

## インデックス・ボルト・外周ネジ無し 溶接可能 22120.1710



### 製品説明

インデックスボルトは、インデックス目的に使われます  
This index bolt made of steel or stainless steel is available in two versions.

- riveted
- screwed

### 材質

#### ロック・ピン

- スティール、亜鉛メッキ、不活性化処理

### 組立

We recommend the screwed version for welded joints. The final assembly of the index bolt can then take place after the body has been welded:

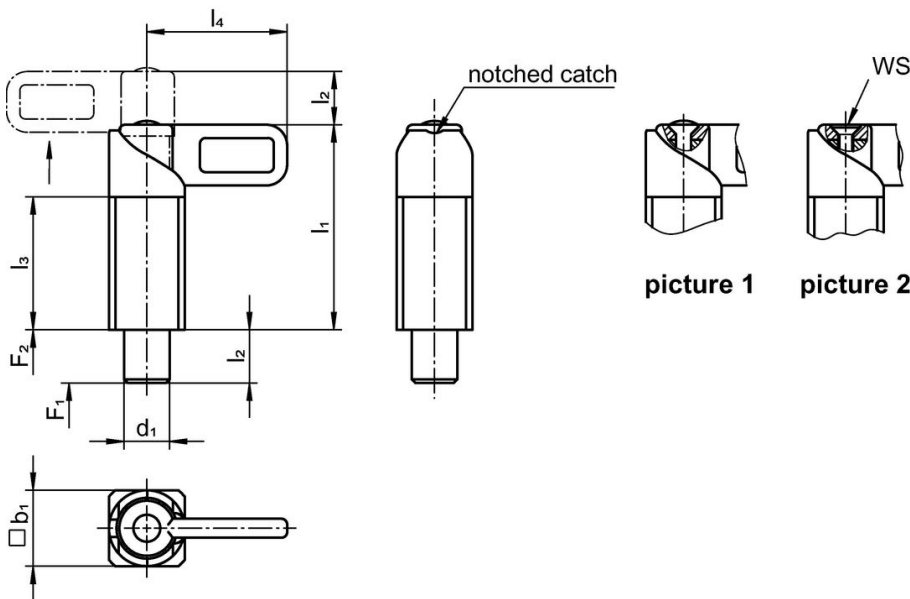
1. Weld on body (3)
2. Place the spring (2) on the locking pin (1) and insert it into the body (3)
3. Tighten the bolt (4) with the screw (5) on the locking pin (1)

The riveted version is also suitable for fastening by welding. However, care must be taken to ensure that the effect of heat is limited (e.g. by fixing with weld spots) and that there are no structural changes to the spring and bolt.

### 取り扱い

レバーを180°回せばピンが引き込まれ、ノッチ部によりピンが引き込まれた状態で保持されます。

### 寸法図

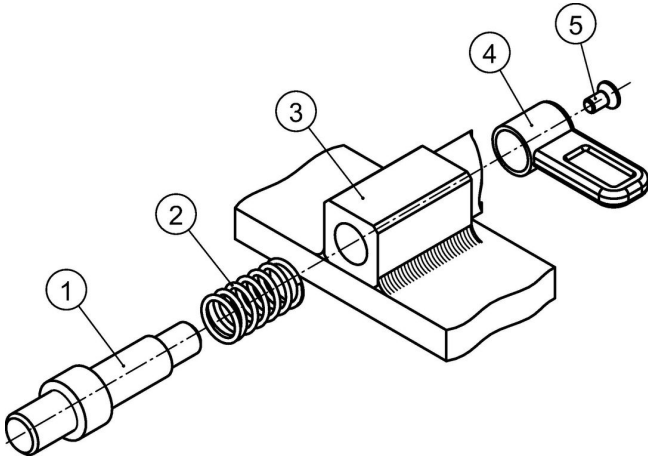


### 発注情報

寸法						二面幅	バネ力 <sup>1)</sup>		🔥	🔩	製品番号
d <sub>1</sub>	b <sub>1</sub>	l <sub>1</sub> 約	l <sub>2</sub>	l <sub>3</sub>	l <sub>4</sub>		F <sub>1</sub>	F <sub>2</sub>	max.		
-0,05						[mm]	[N]		[°C]	[g]	
screwable (removable) – 図 2											
10	20	54	14	35	37	2,5	14	35	250	142	22120.1710

<sup>1)</sup> 統計の平均値

## 応用例



## 法令(コンプライアンス)

### RoHS準拠

2011/65/EUと2015/863指令に適合しています

### SVHC材の含有は無し

0.1%(質量%濃度)以上の高懸念物質(SVHC)は使用していません-2024年1月23日SVHCリスト対象.

### プロポジション65の物質は含有していません

プロポジション65の指定物質は含まれていません

<https://www.P65Warnings.ca.gov/>

### 紛争物質は使用していません

本製品は、コンゴ民主共和国や隣国地域から産出されるチタン、錫、金、タングステンなどのいかなる「紛争鉱物」に由来する物質を使っていません。