

## インデックス・ボルト・リング付 22120.1444



### 製品説明

インデックスプランジャーは、インデックス用の穴と使います

### 材質

#### 本体

- ・ ステンレス鋼 1.4305 ( SUS303相当 )

#### ロック・ピン

- ・ ステンレス鋼 1.4305 ( SUS303相当 )、  
ニッケルメッキ

#### リング

- ・ ステンレス鋼 1.4310 ( SUS301相当 )

### 組立

ロック・ナットは別売りです。

### 取り扱い

ホールド機構付のタイプでは、リングを引いて90°回転させると、ピンが引っ込んだ状態に保持できます。

### 更なる情報

### その他の製品

- ・ 固定ブロック, インデックスボルト, インデックスプランジャー用, ダイキャスト製
- ・ ロケーティングプッシュ, インデックスボルト用
- ・ デイスタンス・カラー, インデックスボルト用
- ・ 固定ブロック, インデックスボルト用

### 寸法図

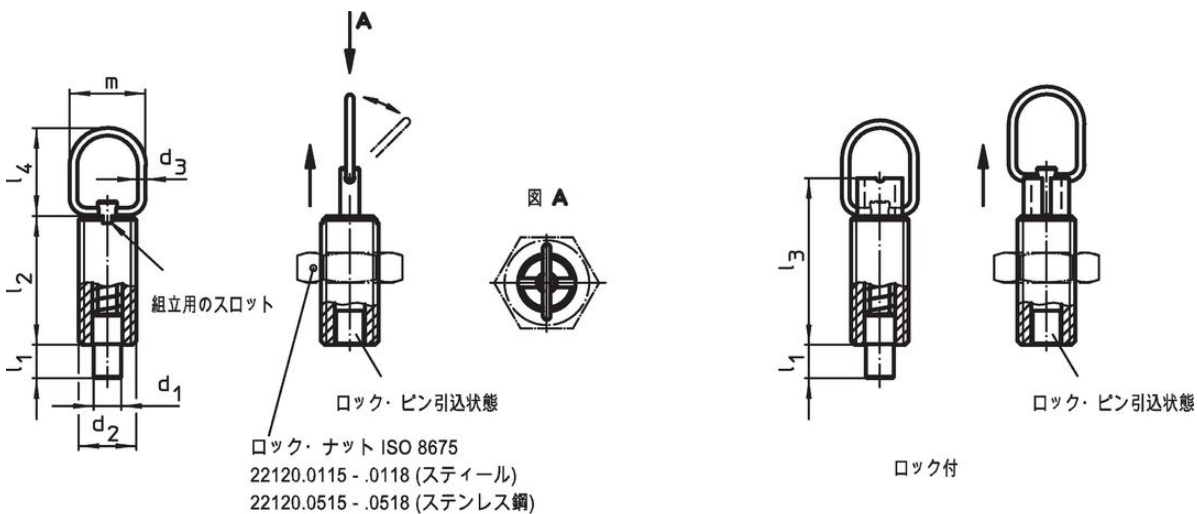


図 1


図 2

発注情報

| 寸法                    |                |                |                        |                |                |                |    | ストローク<br>s | バネ力 <sup>1)</sup>   |                     | max. | [g] | 製品番号       |
|-----------------------|----------------|----------------|------------------------|----------------|----------------|----------------|----|------------|---------------------|---------------------|------|-----|------------|
| d <sub>1</sub>        | d <sub>2</sub> | d <sub>3</sub> | l <sub>1</sub><br>min. | l <sub>2</sub> | l <sub>3</sub> | l <sub>4</sub> | m  |            | F <sub>1</sub><br>約 | F <sub>2</sub><br>約 |      |     |            |
| -0,05<br>-0,1         |                |                |                        |                |                |                |    | [mm]       | [N]                 |                     |      |     |            |
| ホールド機構付 - 図 2, ステンレス鋼 |                |                |                        |                |                |                |    |            |                     |                     |      |     |            |
| 6                     | M12            | 2              | 6                      | 24             | 31             | 25             | 22 | 6          | 6                   | 21                  | 250  | 19  | 22120.1444 |

<sup>1)</sup> 統計的平均値

アクセサリ

|   | 寸法<br>d <sub>2</sub><br>[mm] | レンチサイズ<br>[mm] | [g] | 製品番号       |
|---|------------------------------|----------------|-----|------------|
| ロックナットISO 4035, ステンレス鋼  |                              |                |     |            |
|  | M12                          | 18             | 7,6 | 22120.0718 |

応用例



法令(コンプライアンス)

RoHS準拠

2011/65/EUと2015/863指令に適合しています

SVHC材の含有は無し

0.1%(質量%濃度)以上の高懸念物質(SVHC)は使用していません-2024年6月27日SVHCリスト対象.

プロポジション65の物質は含有していません

プロポジション65の指定物質は含まれていません

<https://www.P65Warnings.ca.gov/>

紛争物質は使用していません

本製品は、コンゴ民主共和国や隣国地域から産出されるチタン、錫、金、タングステンなどのいかなる「紛争鉱物」に由来する物質を使っていません。