

インデックス・ボルト・リング付 22120.1410



製品説明

インデックスプランジャーは、インデックス用の穴と使います

材質

本体

- ・ ステンレス鋼 1.4305 (SUS303相当)

ロック・ピン

- ・ ステンレス鋼 1.4305 (SUS303相当)、
ニッケルメッキ

リング

- ・ ステンレス鋼 1.4310 (SUS301相当)

組立

ロック・ナットは別売りです。

取り扱い

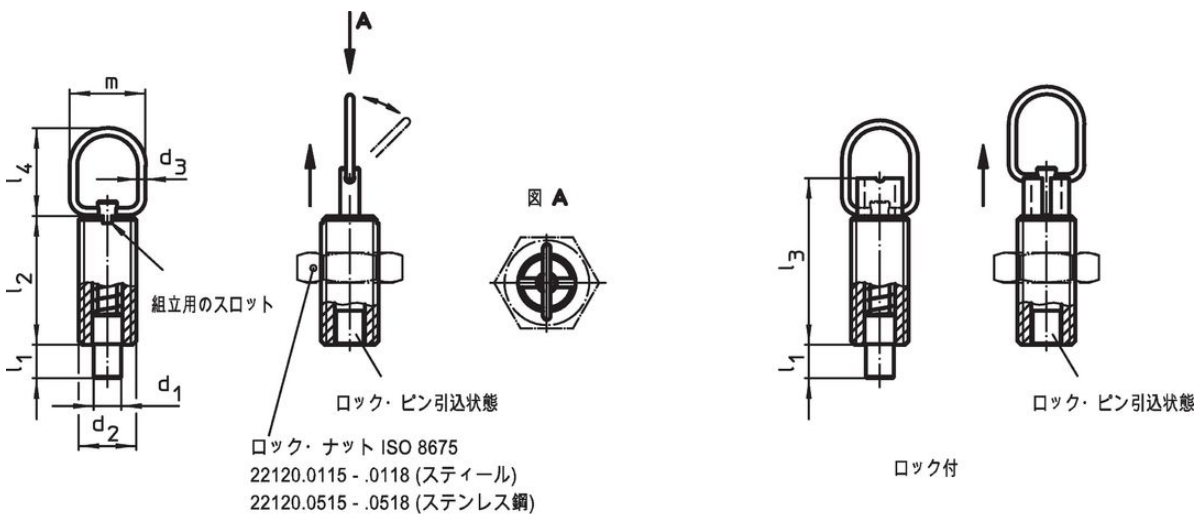
ホールド機構付のタイプでは、リングを引いて90°回転させると、ピンが引っ込んだ状態に保持できます。

更なる情報

その他の製品

- ・ 固定ブロック, インデックスボルト, インデックスプランジャー用, ダイキャスト製
- ・ ロケーティングブッシュ, インデックスボルト用
- ・ デイスタンス・カラー, インデックスボルト用
- ・ 固定ブロック, インデックスボルト用

寸法図




発注情報

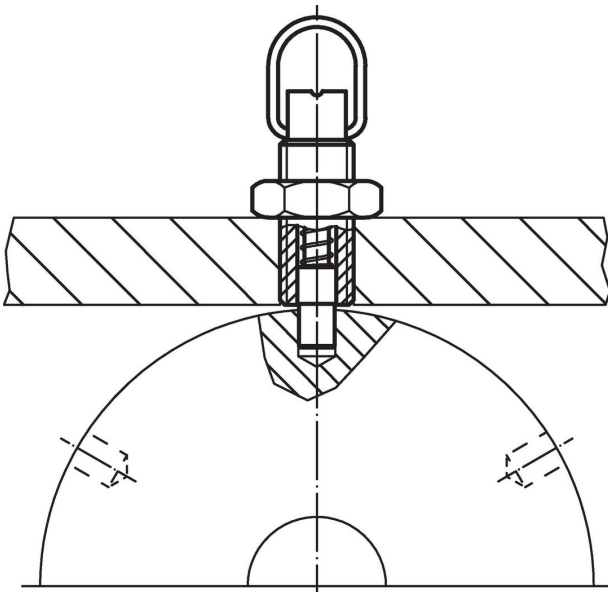
d ₁ -0,05 -0,1	d ₂	d ₃	寸法					m	ストローク s [mm]	バネ力 ¹⁾		max. [°C]	[g]	製品番号
			l ₁ min. [mm]	l ₂	l ₃	l ₄	F ₁ 約 [N]			F ₂ 約 [N]				
ホールド機構なし - 図 1, ステンレス鋼														
5	M10	1,5	5	22	28	23	18	5	5	15	250	11	22120.1410	

¹⁾ 統計的平均値

アクセサリ

	寸法 d ₂ [mm]	レンチサイズ [mm]	[g]	製品番号
ロックナットISO 4035, ステンレス鋼				
	M10	16	5,3	22120.0716

応用例



法令(コンプライアンス)

RoHS準拠

2011/65/EUと2015/863指令に適合しています

SVHC材の含有は無し

0.1%(質量%濃度)以上の高懸念物質(SVHC)は使用していません-2024年6月27日SVHCリスト対象.

プロポジション65の物質は含有していません

プロポジション65の指定物質は含まれていません

<https://www.P65Warnings.ca.gov/>

紛争物質は使用していません

本製品は、コンゴ民主共和国や隣国地域から産出されるチタン、錫、金、タングステンなどのいかなる「紛争鉱物」に由来する物質を使っていません。