

## インデックス・ボルト・リング付 22120.1322



### 製品説明

インデックスプランジャーは、インデックス用の穴と使います

### 材質

#### 本体

- ・ スティール、黒染

#### ロック・ピン

- ・ ステンレス鋼 1.4305 ( SUS303相当 )、  
ニッケルメッキ

#### リング

- ・ ステンレス鋼 1.4310 ( SUS301相当 )

### 組立

ロック・ ナットは別売りです。

### 取り扱い

ホールド機構付のタイプでは、リングを引いて90°回転させると、ピンが引っ込んだ状態に保持できます。

### 更なる情報

### その他の製品

- ・ 固定ブロック, インデックスボルト, インデックスプランジャー用, ダイキャスト製
- ・ ロケーティングブッシュ, インデックスボルト用
- ・ デイスタンス・ カラー, インデックスボルト用
- ・ 固定ブロック, インデックスボルト用

### 寸法図

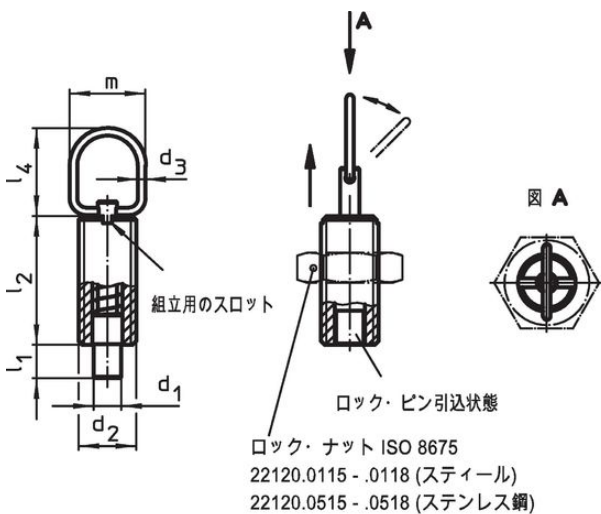


図 1

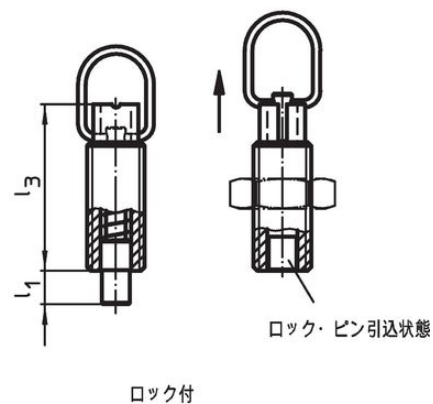



図 2

発注情報

d <sub>1</sub> -0,05 -0,1	d <sub>2</sub>	d <sub>3</sub>	寸法					m	ストローク s [mm]	バネ力 <sup>1)</sup>		max. [°C]	[g]	製品番号
			l <sub>1</sub> min.	l <sub>2</sub>	l <sub>3</sub>	l <sub>4</sub>	F <sub>1</sub> 約			F <sub>2</sub> 約				
ホールド機構なし - 図 1, 鋼														
10	M16	2	9	34	44	25	22	9	7	27	250	45	22120.1322	

<sup>1)</sup> 統計的平均値

アクセサリ

	寸法 d <sub>2</sub> [mm]	レンチサイズ [mm]	[g]	製品番号
ロックナットISO 4035, 鋼				
	M16	24	18,0	22120.0710

応用例



法令(コンプライアンス)

RoHS準拠

鉛を含有- 6a/ 6b/ 6cの除外規定に適合

0.1%以上の高懸念物質(SVHC)を使用しています

鉛を含有します-2024年6月27日SVHC [REACH]リスト対象

プロポジション65リストの物質を使用しています



鉛に晒されることは、発がん性や生殖障害を引き起こす原因になります。

<https://www.P65Warnings.ca.gov/>

紛争物質は使用していません

本製品は、コンゴ民主共和国や隣国地域から産出されるチタン、錫、金、タングステンなどのいかなる「紛争鉱物」に由来する物質を使っていません。