

インデックス・ボルト・リング付

22120.1320



製品説明

インデックスプランジャーは、インデックス用の穴と使います

材質

本体

- ・ スティール、黒染

ロック・ピン

- ・ ステンレス鋼 1.4305 (SUS303相当)、
ニッケルメッキ

リング

- ・ ステンレス鋼 1.4310 (SUS301相当)

組立

ロック・ ナットは別売りです。

取り扱い

ホールド機構付のタイプでは、リングを引いて90°回転させると、ピンが引っ込んだ状態に保持できます。

更なる情報

その他の製品

- ・ 固定ブロック, インデックスボルト, インデックスプランジャー用, ダイキャスト製
- ・ ロケーティングブッシュ, インデックスボルト用
- ・ デイスタンス・ カラー, インデックスボルト用
- ・ 固定ブロック, インデックスボルト用

寸法図

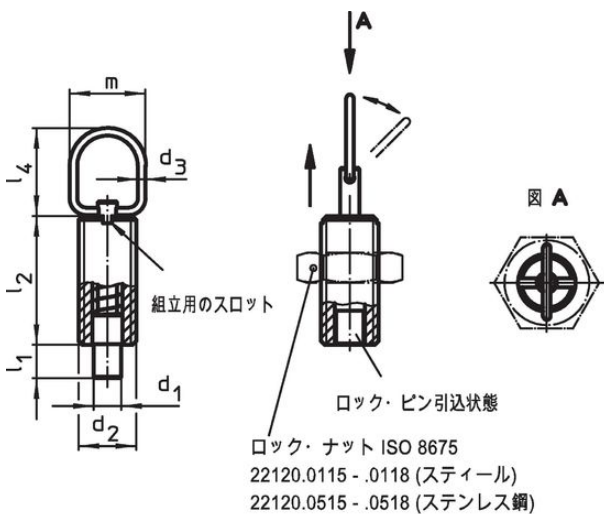


図 1

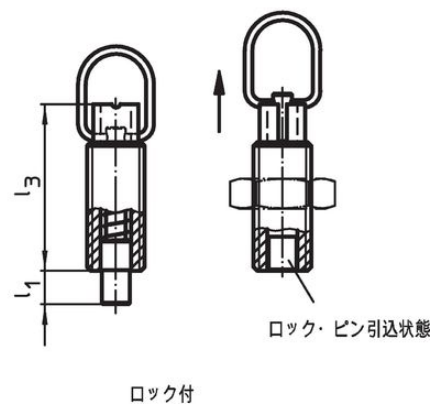



図 2

発注情報

| 寸法 | | | | | | | | ストローク s | バネ力 ¹⁾ | | max. | [g] | 製品番号 |
|-------------------|----------------|----------------|------------------------|----------------|----------------|----------------|----|------------|---------------------|---------------------|------|-----|------------|
| d ₁ | d ₂ | d ₃ | l ₁ min. | l ₂ | l ₃ | l ₄ | m | | F ₁ 約 | F ₂ 約 | | | |
| -0,05 -0,1 | | | | | | | | [mm] | [N] | | | | |
| ホールド機構なし - 図 1, 鋼 | | | | | | | | | | | | | |
| 8 | M16 x 1,5 | 2 | 9 | 34 | 44 | 25 | 22 | 9 | 7 | 27 | 250 | 45 | 22120.1320 |

¹⁾ 統計的平均値

アクセサリ

| | 寸法 d ₂ [mm] | レンチサイズ [mm] | [g] | 製品番号 |
|---|------------------------------|----------------|------|------------|
| ロックナットISO 8675 (DIN 439), 鋼 | | | | |
|  | M16 x 1,5 | 24 | 15,0 | 22120.0118 |

応用例



法令(コンプライアンス)

RoHS準拠

鉛を含有- 6a/ 6b/ 6cの除外規定に適合

0.1%以上の高懸念物質(SVHC)を使用しています

鉛を含有します-2024年6月27日SVHC [REACH]リスト対象

プロポジション65リストの物質を使用しています



鉛に晒されることは、発がん性や生殖障害を引き起こす原因になります。

<https://www.P65Warnings.ca.gov/>

紛争物質は使用していません

本製品は、コンゴ民主共和国や隣国地域から産出されるチタン、錫、金、タングステンなどのいかなる「紛争鉱物」に由来する物質を使っていません。