

インデックス・ボルト・水平フランジ付

22120.1236



製品説明

インデックスボルトは、インデックス目的に使われます

材質

ハウジング
・亜鉛ダイキャスト、樹脂塗装、黒

ロック・ピン
・スチール、亜鉛めっき

レバー部
・プラスチック

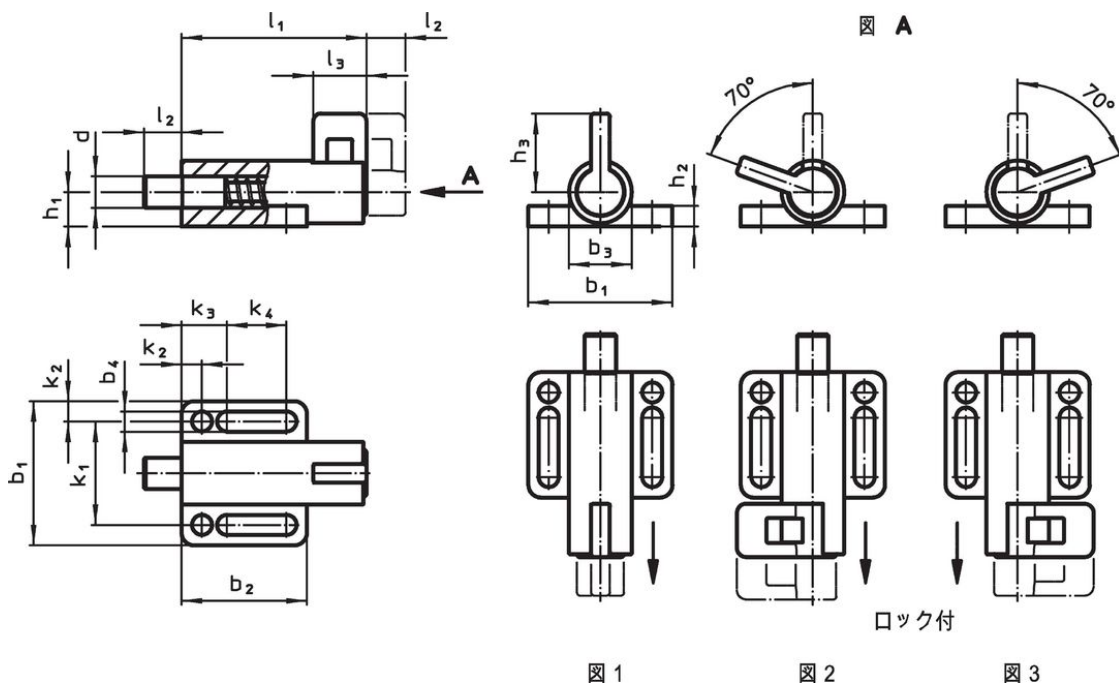
組立

取り付けにはワッシャー (ISO 7092等) を使います。

取り扱い

ホールド機構付のタイプでは、ノブを引いて約70°回転させると、ピンが引っ込んだ状態に保持できます。

寸法図



発注情報

| 寸法 | | | | | | | | | | | | | | バネ力 ¹⁾ | | 温度 | | 質量 | 製品番号 | |
|----------------|----------------|----------------|----------------|----------------|----------------|----------------|----------------|----------------|----------------|----------------|----------------|----------------|----------------|-------------------|----------------|----------------|------|------|------|------------|
| d | l ₂ | b ₁ | b ₂ | b ₃ | b ₄ | h ₁ | h ₂ | h ₃ | k ₁ | k ₂ | k ₃ | k ₄ | l ₁ | l ₃ | F ₁ | F ₂ | min. | max. | | [g] |
| -0,05 | min. | | | | | | | | | | | | | | 約 | 約 | [°C] | | | |
| ロック機構付、右 - 図 3 | | | | | | | | | | | | | | | | | | | | |
| 12 | 12 | 46 | 40 | 20 | 6,4 | 11 | 6 | 29 | 33 | 6,5 | 14,5 | 19 | 71 | 17 | 25 | 38 | -30 | 80 | 136 | 22120.1236 |

¹⁾ 統計的平均値

応用例



法令(コンプライアンス)

RoHS準拠

鉛を含有- 6a/ 6b/ 6cの除外規定に適合

0.1%以上の高懸念物質(SVHC)を使用しています

鉛を含有します-2024年1月23日SVHC [REACH]リスト対象

プロポジション65リストの物質を使用しています



鉛に晒されることは、発がん性や生殖障害を引き起こす原因になります。

<https://www.P65Warnings.ca.gov/>

紛争物質は使用していません

本製品は、コンゴ民主共和国や隣国地域から産出されるチタン、錫、金、タングステンなどのいかなる「紛争鉱物」に由来する物質を使っていません。