

インデックス・ボルト・水平フランジ付

22120.1216



製品説明

インデックスボルトは、インデックス目的に使われます

材質

- ハウジング
 ・亜鉛ダイキャスト、樹脂塗装、黒
- ロック・ピン
 ・スチール、亜鉛めっき
- レバー部
 ・プラスチック

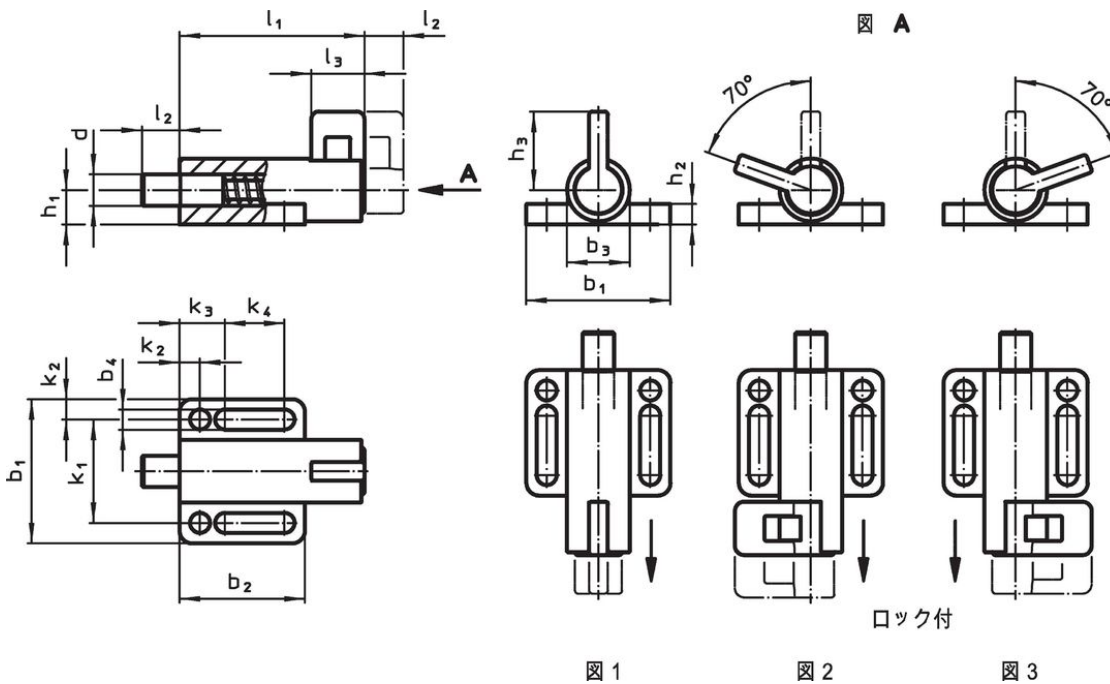
組立

取り付けにはワッシャー (ISO 7092等) を使います。

取り扱い

ホールド機構付のタイプでは、ノブを引いて約70°回転させると、ピンが引っ込んだ状態に保持できます。

寸法図



発注情報

寸法														バネ力 ¹⁾		温度		質量	製品番号	
d	l ₂	b ₁	b ₂	b ₃	b ₄	h ₁	h ₂	h ₃	k ₁	k ₂	k ₃	k ₄	l ₁	l ₃	F ₁ 約	F ₂ 約	min.			max.
[mm]														[N]		[°C]				
-0,05	min.																			
ロック機構付、右 - 図 3																				
6	10	38	32	16	5,4	8,5	6	23	27	5,5	12	14,5	57	14	21	27	-30	80	67	22120.1216

¹⁾ 統計的平均値

応用例



法令(コンプライアンス)

RoHS準拠

鉛を含有- 6a/ 6b/ 6cの除外規定に適合

0.1%以上の高懸念物質(SVHC)を使用しています

鉛を含有します-2024年6月27日SVHC [REACH]リスト対象

プロポジション65リストの物質を使用しています



鉛に晒されることは、発がん性や生殖障害を引き起こす原因になります。

<https://www.P65Warnings.ca.gov/>

紛争物質は使用していません

本製品は、コンゴ民主共和国や隣国地域から産出されるチタン、錫、金、タングステンなどのいかなる「紛争鉱物」に由来する物質を使っていません。