

インデックス・ボルト・六角カラー付、ロック機構、ステンレス鋼A4 22120.1165



製品説明

インデックスプランジャーは、インデックス用の穴と使います
ステンレス鋼A4採用モデルは、耐腐食性に優れています

材質

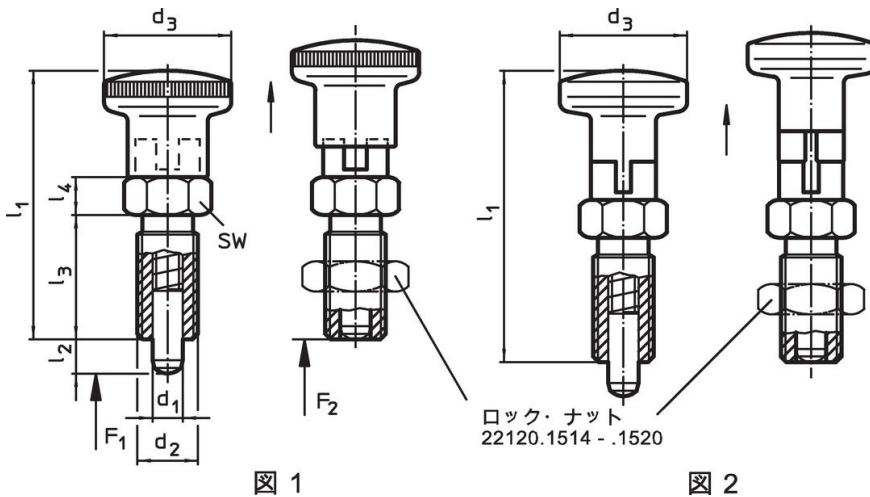
- 本体
- ・ ステンレス鋼1.4401
- ロック・ピン
- ・ ステンレス鋼 1.4401 ニッケルメッキ
- ノブ
- ・ 熱可塑性樹脂PA 6、ブラックグレイ、マツト
- カウンター・ナット
- ・ ステンレス鋼1.4401

更なる情報

備考

分解不可能
ロック・ナットは別売りです。

寸法図





発注情報

寸法			バネ力 ¹⁾		温度		質量	製品番号	
d ₁	d ₂	l ₂ min.	d ₃	F ₁ 約	F ₂ 約	min.	max.		[g]
[mm]			[N]		[°C]				
-0,02 -0,05			19	4	20	-30	80	18	22120.1165

可塑性プラスチック製ノブ付 - 図 1

¹⁾ 統計的平均値

アクセサリ

	寸法 d ₂ [mm]	レンチサイズ [mm]	 [g]	製品番号
ロックナットISO 8675 (DIN 439), ステンレス鋼1.4401				
	M12 x 1,5	18	7,6	22120.1516

法令(コンプライアンス)

RoHS準拠

2011/65/EUと2015/863指令に適合しています

SVHC材の含有は無し

0.1%(質量%濃度)以上の高懸念物質(SVHC)は使用していません-2024年1月23日SVHCリスト対象.

プロポジション65の物質は含有していません

プロポジション65の指定物質は含まれていません
<https://www.P65Warnings.ca.gov/>

紛争物質は使用していません