

## インデックス・ボルト・水平フランジ付

22120.1120



### 製品説明

インデックスボルトは、インデックス目的に使われます

### 材質

ハウジング  
・亜鉛ダイキャスト、樹脂塗装、黒

ロック・ピン  
・スチール、亜鉛めっき

レバー部  
・プラスチック

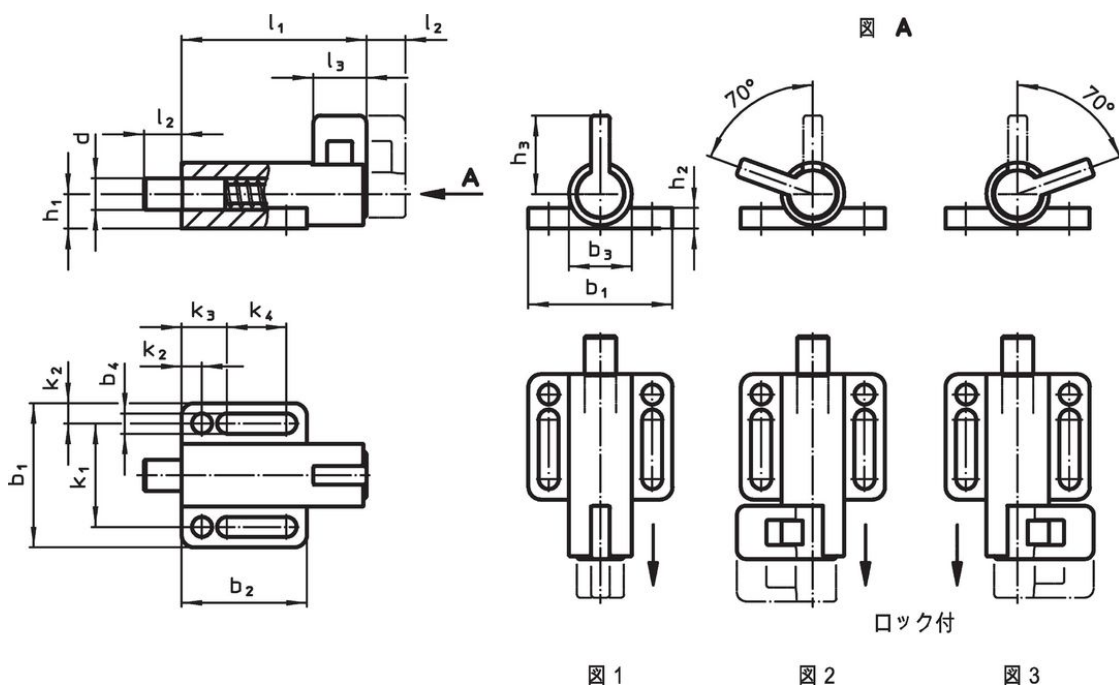
### 組立

取り付けにはワッシャー (ISO 7092等) を使います。

### 取り扱い

ホールド機構付のタイプでは、ノブを引いて約70°回転させると、ピンが引っ込んだ状態に保持できます。

### 寸法図



### 発注情報

寸法															バネ力 <sup>1)</sup>		温度		質量	製品番号
d	l <sub>2</sub>	b <sub>1</sub>	b <sub>2</sub>	b <sub>3</sub>	b <sub>4</sub>	h <sub>1</sub>	h <sub>2</sub>	h <sub>3</sub>	k <sub>1</sub>	k <sub>2</sub>	k <sub>3</sub>	k <sub>4</sub>	l <sub>1</sub>	l <sub>3</sub>	F <sub>1</sub> 約	F <sub>2</sub> 約	min.	max.		
[mm]															[N]		[°C]			
8	10	38	32	16	5,4	8,5	6	23	27	5,5	12	14,5	57	14	21	27	-30	80	69	22120.1120

<sup>1)</sup> 統計的平均値

## 応用例



## 法令(コンプライアンス)

### RoHS準拠

鉛を含有- 6a/ 6b/ 6cの除外規定に適合

### 0.1%以上の高懸念物質(SVHC)を使用しています

鉛を含有します-2024年6月27日SVHC [REACH]リスト対象

### プロポジション65リストの物質を使用しています



鉛に晒されることは、発がん性や生殖障害を引き起こす原因になります。

<https://www.P65Warnings.ca.gov/>

### 紛争物質は使用していません

本製品は、コンゴ民主共和国や隣国地域から産出されるチタン、錫、金、タングステンなどのいかなる「紛争鉱物」に由来する物質を使っていません。