

インデックス・ボルト・六角カラー付、ステンレス鋼 A4 22120.1078



製品説明

インデックスプランジャーは、インデックス用の穴と使います
ステンレス鋼A4採用モデルは、耐腐食性に優れています

材質

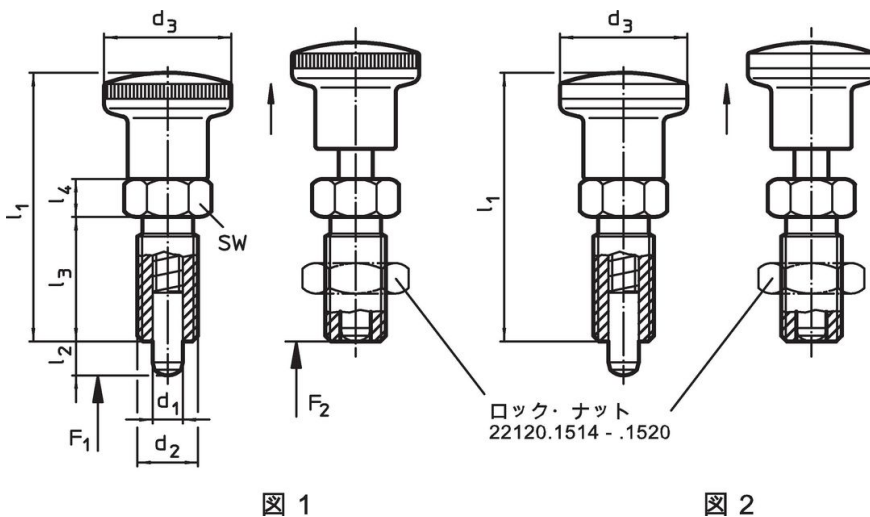
- 本体
・ ステンレス鋼1.4401
- ロック・ピン
・ ステンレス鋼 1.4401 ニッケルメッキ
- ノブ
・ ステンレス鋼1.4401
- カウンター・ナット
・ ステンレス鋼1.4401

更なる情報

備考

分解不可能
ロック・ナットは別売りです。

寸法図




発注情報

d ₁ -0,02 -0,05	d ₂	l ₂ min.	寸法				バネ力 ¹⁾		max. [°C]	[g]	製品番号
			d ₃ [mm]	l ₁	l ₃	l ₄	F ₁ 約 [N]	F ₂			
ステンレス鋼製ノブ付 - 図 2											
8	M16 x 1,5	8	27	58	26	8	6	20	100	107	22120.1078

¹⁾ 統計的平均値

アクセサリ

	寸法 d ₂ [mm]	レンチサイズ [mm]	[g]	製品番号
ロックナットISO 8675 (DIN 439), ステンレス鋼1.4401				
	M16 x 1,5	24	18,0	22120.1518

法令(コンプライアンス)

RoHS準拠

2011/65/EUと2015/863指令に適合しています

SVHC材の含有は無し

0.1%(質量%濃度)以上の高懸念物質(SVHC)は使用していません-2024年6月27日SVHCリスト対象.

プロポジション65の物質は含有していません

プロポジション65の指定物質は含まれていません

<https://www.P65Warnings.ca.gov/>

紛争物質は使用していません