

## インデックス・ボルト・六角カラー付、ステンレス鋼 A4 22120.1076



### 製品説明

インデックスプランジャーは、インデックス用の穴と使います  
ステンレス鋼A4採用モデルは、耐腐食性に優れています

### 材質

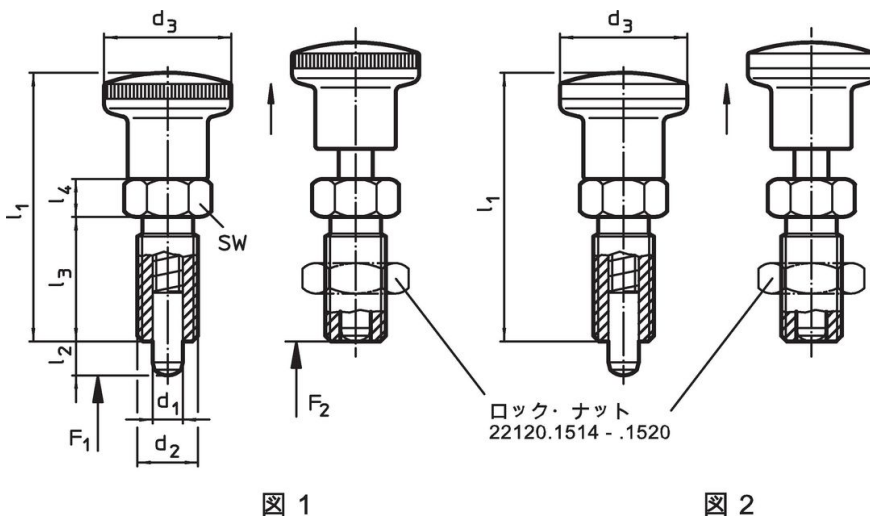
- 本体  
・ ステンレス鋼1.4401
- ロック・ピン  
・ ステンレス鋼 1.4401 ニッケルメッキ
- ノブ  
・ ステンレス鋼1.4401
- カウンター・ナット  
・ ステンレス鋼1.4401

### 更なる情報

#### 備考

分解不可能  
ロック・ナットは別売りです。

### 寸法図




発注情報

| d <sub>1</sub><br>-0,02<br>-0,05 | d <sub>2</sub> | l <sub>2</sub><br>min. | 寸法             |                |                |                | バネ力 <sup>1)</sup>   |                     | max.<br>[°C] | [g] | 製品番号       |
|----------------------------------|----------------|------------------------|----------------|----------------|----------------|----------------|---------------------|---------------------|--------------|-----|------------|
|                                  |                |                        | d <sub>3</sub> | l <sub>1</sub> | l <sub>3</sub> | l <sub>4</sub> | F <sub>1</sub><br>約 | F <sub>2</sub><br>約 |              |     |            |
| ステンレス鋼製ノブ付 - 図 2                 |                |                        |                |                |                |                |                     |                     |              |     |            |
| 6                                | M12 x 1,5      | 9                      | 22             | 48             | 22             | 6              | 4                   | 20                  | 100          | 56  | 22120.1076 |

<sup>1)</sup> 統計的平均値

アクセサリ

|  | 寸法<br>d <sub>2</sub><br>[mm] | レンチサイズ<br>[mm] | [g] | 製品番号       |
|--|------------------------------|----------------|-----|------------|
| ロックナットISO 8675 (DIN 439), ステンレス鋼1.4401   |                              |                |     |            |
|  | M12 x 1,5                    | 18             | 7,6 | 22120.1516 |

法令(コンプライアンス)

RoHS準拠

2011/65/EUと2015/863指令に適合しています

SVHC材の含有は無し

0.1%(質量%濃度)以上の高懸念物質(SVHC)は使用していません-2024年6月27日SVHCリスト対象.

プロポジション65の物質は含有していません

プロポジション65の指定物質は含まれていません

<https://www.P65Warnings.ca.gov/>

紛争物質は使用していません