

## インデックス・ボルト・六角カラー付、ステンレス鋼 A4 22120.1065



### 製品説明

インデックスプランジャーは、インデックス用の穴と使います  
ステンレス鋼A4採用モデルは、耐腐食性に優れています

### 材質

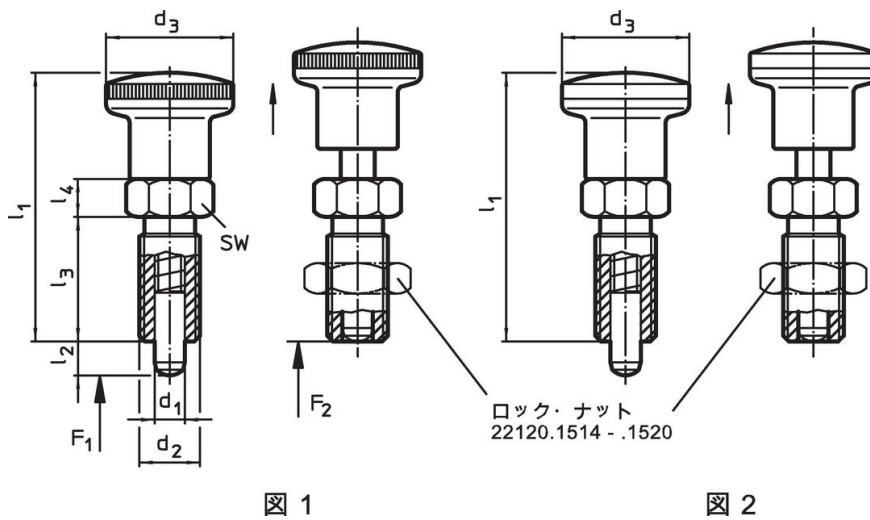
- 本体  
・ ステンレス鋼1.4401
- ロック・ピン  
・ ステンレス鋼 1.4401 ニッケルメッキ
- ノブ  
・ 熱可塑性樹脂PA 6、ブラックグレイ、マツト
- カウンター・ナット  
・ ステンレス鋼1.4401

### 更なる情報

#### 備考

分解不可能  
ロック・ナットは別売りです。

### 寸法図




発注情報

d <sub>1</sub> -0,02 -0,05	d <sub>2</sub>	l <sub>2</sub> min.	寸法				バネ力 <sup>1)</sup>		温度		重量 [g]	製品番号				
			d <sub>3</sub>	l <sub>1</sub>	l <sub>3</sub>	l <sub>4</sub>	F <sub>1</sub> 約	F <sub>2</sub> 約	min.	max.						
[mm]													[N]	[°C]	[g]	
可塑性プラスチック製ノブ付 - 図 1																
5	M10 x 1	8	19	40	18	6	3	14	-30	80	18	22120.1065				

<sup>1)</sup> 統計的平均値

アクセサリ

	寸法 d <sub>2</sub> [mm]	レンチサイズ [mm]	重量 [g]	製品番号
ロックナットISO 8675 (DIN 439), ステンレス鋼1.4401				
	M10 x 1	16	5,4	22120.1515

法令(コンプライアンス)

RoHS準拠

2011/65/EUと2015/863指令に適合しています

SVHC材の含有は無し

0.1%(質量%濃度)以上の高懸念物質(SVHC)は使用していません-2024年1月23日SVHCリスト対象.

プロポジション65の物質は含有していません

プロポジション65の指定物質は含まれていません

<https://www.P65Warnings.ca.gov/>

紛争物質は使用していません