

インデックス・ボルト・フランジ付 22120.0977



製品説明

インデックスプランジャーは、インデックス用の穴と使います
板厚の薄い部品への固定に適しています。
このインデックス・ボルトは小型であることが特長です。

材質

フランジ部
・亜鉛ダイキャスト、 亜鉛メッキ

ロック・ピン

・ステンレス鋼 1.4305 (SUS303相当)、
ニッケルメッキ

ノブ

・PA6、黒 (つや消し)

取り扱い

ホールド機構の付いた仕様では、ノブを引い
て90°回します。

更なる情報

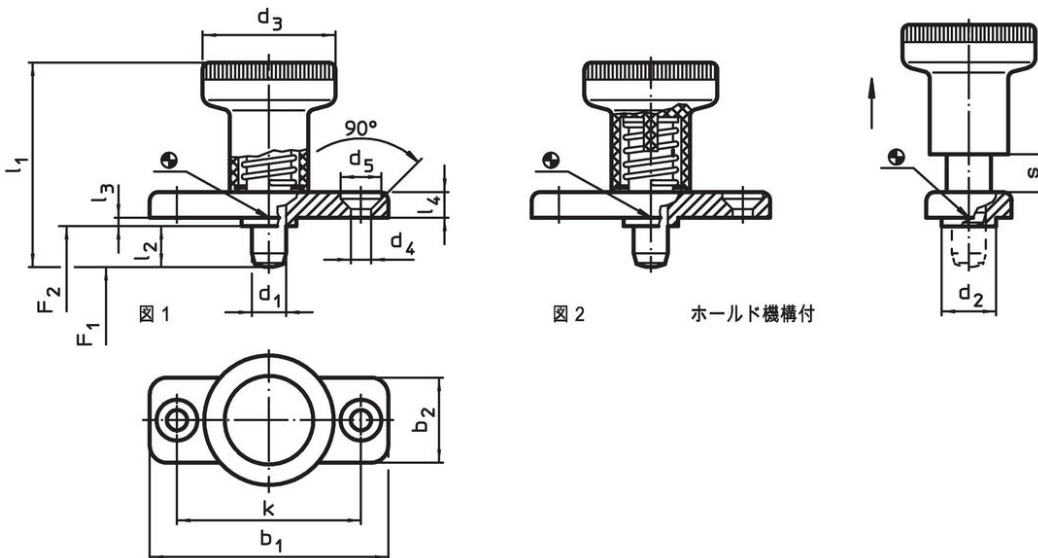
備考

分解不可能

その他の製品

・ロケータングプッシュ、インデックスボルト用

寸法図



発注情報

寸法													バネ力 ¹⁾		温度		製品番号 ²⁾		
d ₁	l ₂	b ₁	b ₂	d ₂	d ₃	d ₄	d ₅	k	l ₁	l ₃	l ₄	s	F ₁	F ₂	min.	max.		[g]	
-0,02				-0,02						-0,15				約	約				
-0,05				-0,1										[N]	[N]	[°C]	[°C]	[g]	
[mm]																			
ホールド機構付 - 図 2, ステンレス鋼																			
6	14	40	18	10	25	4,3	8,3	30	45	2,5	4,5	6		8,5	22	-30	80	38	22120.0977

¹⁾ 統計的平均値

²⁾ ピンは完全には引き込まれません。

応用例



法令(コンプライアンス)

RoHS準拠

2011/65/EUと2015/863指令に適合しています

SVHC材の含有は無し

0.1%(質量%濃度)以上の高懸念物質(SVHC)は使用していません-2024年1月23日SVHCリスト対象.

プロポジション65の物質は含有していません

プロポジション65の指定物質は含まれていません

<https://www.P65Warnings.ca.gov/>

紛争物質は使用していません

本製品は、コンゴ民主共和国や隣国地域から産出されるチタン、錫、金、タングステンなどのいかなる「紛争鉱物」に由来する物質を使っていません。