

# インデックス・ボルト・フランジ付

## 22120.0939



### 製品説明

インデックスプランジャーは、インデックス用の穴と使います  
板厚の薄い部品への固定に適しています。  
このインデックス・ボルトは小型であることが特長です。

### 材質

フランジ部  
・亜鉛ダイキャスト、 亜鉛メッキ

ロック・ピン  
・スチール、焼入れ

ノブ  
・PA6、黒（つや消し）

### 取り扱い

ホールド機構の付いた仕様では、ノブを引いて90°回します。

### 更なる情報

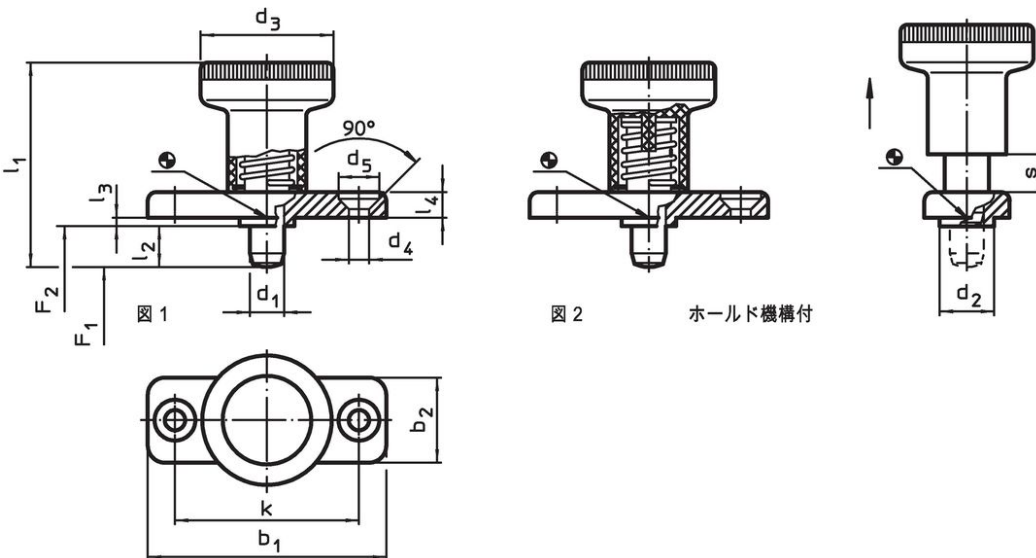
### 備考

分解不可能

### その他の製品

・ロケータングプッシュ、インデックスボルト用

### 寸法図



### 発注情報

寸法													バネ力 <sup>1)</sup>		温度		質量	製品番号 <sup>2)</sup>	
d <sub>1</sub>	l <sub>2</sub>	b <sub>1</sub>	b <sub>2</sub>	d <sub>2</sub>	d <sub>3</sub>	d <sub>4</sub>	d <sub>5</sub>	k	l <sub>1</sub>	l <sub>3</sub>	l <sub>4</sub>	s	F <sub>1</sub>	F <sub>2</sub>	min.	max.			[g]
-0,02				-0,02						-0,15				約	約				
-0,05				-0,1										[N]	[N]	[°C]	[°C]	[g]	
ホールド機構付 - 図 2, 鋼																			
8	18	46	20	12	31	5,3	10,4	34	54	2,5	5,5	8	15,5	28	-30	80	63	22120.0939	

<sup>1)</sup> 統計的平均値

<sup>2)</sup> ピンは完全には引き込まれません。

## 応用例



## 法令(コンプライアンス)

### RoHS準拠

鉛を含有- 6a/ 6b/ 6cの除外規定に適合

### 0.1%以上の高懸念物質(SVHC)を使用しています

鉛を含有します-2024年6月27日SVHC [REACH]リスト対象

### プロポジション65リストの物質を使用しています



鉛に晒されることは、発がん性や生殖障害を引き起こす原因になります。

<https://www.P65Warnings.ca.gov/>

### 紛争物質は使用していません

本製品は、コンゴ民主共和国や隣国地域から産出されるチタン、錫、金、タングステンなどのいかなる「紛争鉱物」に由来する物質を使っていません。