

インデックス・ボルト・フランジ付

22120.0926



製品説明

インデックスプランジャーは、インデックス用の穴と使います
板厚の薄い部品への固定に適しています。
このインデックス・ボルトは小型であることが特長です。

材質

フランジ部
・亜鉛ダイキャスト、 亜鉛メッキ

ロック・ピン
・スチール、焼入れ

ノブ
・PA6、黒（つや消し）

取り扱い

ホールド機構の付いた仕様では、ノブを引いて90°回します。

更なる情報

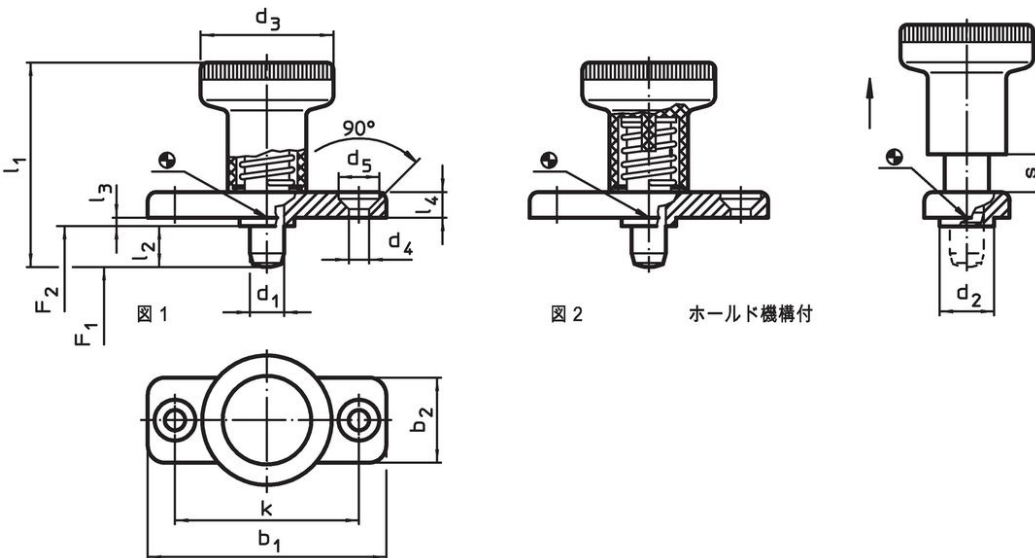
備考

分解不可能

その他の製品

・ロケータングプッシュ、インデックスボルト用

寸法図



発注情報

寸法													バネ力 ¹⁾		温度		質量	製品番号	
d ₁	l ₂	b ₁	b ₂	d ₂	d ₃	d ₄	d ₅	k	l ₁	l ₃	l ₄	s	F ₁	F ₂	min.	max.			[g]
-0,02				-0,02						-0,15				約	約				
-0,05				-0,1										[N]	[N]	[°C]	[°C]	[g]	
ホールド機構なし - 図 1, 鋼																			
6	6	40	18	10	25	4,3	8,3	30	37	2,5	4,5	6	8,5	22	-30	80	36	22120.0926	

¹⁾ 統計的平均値

応用例



法令(コンプライアンス)

RoHS準拠

鉛を含有- 6a/ 6b/ 6cの除外規定に適合

0.1%以上の高懸念物質(SVHC)を使用しています

鉛を含有します-2024年6月27日SVHC [REACH]リスト対象

プロポジション65リストの物質を使用しています



鉛に晒されることは、発がん性や生殖障害を引き起こす原因になります。

<https://www.P65Warnings.ca.gov/>

紛争物質は使用していません

本製品は、コンゴ民主共和国や隣国地域から産出されるチタン、錫、金、タングステンなどのいかなる「紛争鉱物」に由来する物質を使っていません。