

## インデックス・ボルト・外周ネジ無し 溶接可能

22120.0828



### 製品説明

インデックスプランジャーは、インデックス用の穴と使います

### 材質

- 本体
- ・ スチール、黒染、溶接可
- ロック・ピン
- ・ スチール、焼入れ

### 組立

溶接または接着によって固定します。

### 更なる情報

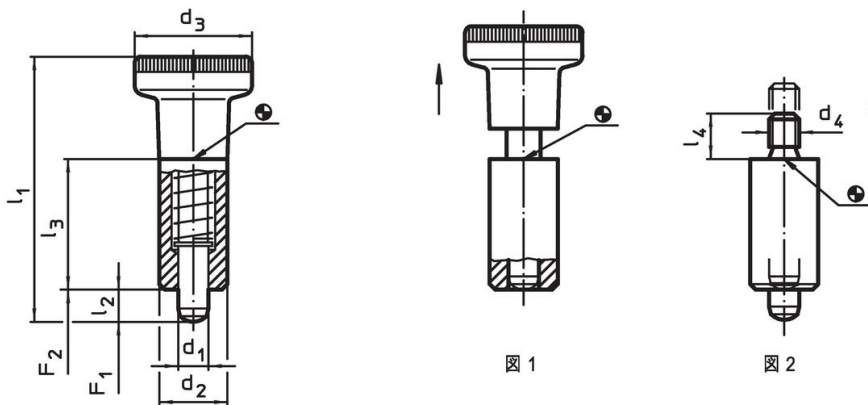
### 備考

分解不可能

### その他の製品

- ・ ロケーティングブッシュ、インデックスボルト用

### 寸法図



### 発注情報

寸法						バネ力 <sup>1)</sup>		max.		製品番号
d <sub>1</sub>	d <sub>2</sub>	d <sub>4</sub>	l <sub>2</sub> min.	l <sub>3</sub>	l <sub>4</sub>	F <sub>1</sub> 約	F <sub>2</sub> 約	[°C]	[g]	
[mm]						[N]				
-0,02 -0,05	h9									
ノブなし - 図 2										
8	18	M8	8	34	12	12	31	250	67	22120.0828

<sup>1)</sup> 統計的平均値

## 応用例



## 法令(コンプライアンス)

### RoHS準拠

鉛を含有- 6a/ 6b/ 6cの除外規定に適合

### 0.1%以上の高懸念物質(SVHC)を使用しています

鉛を含有します-2024年1月23日SVHC [REACH]リスト対象

### プロポジション65リストの物質を使用しています



鉛に晒されることは、発がん性や生殖障害を引き起こす原因になります。

<https://www.P65Warnings.ca.gov/>

### 紛争物質は使用していません

本製品は、コンゴ民主共和国や隣国地域から産出されるチタン、錫、金、タングステンなどのいかなる「紛争鉱物」に由来する物質を使っていません。