

インデックス・ボルト・外周ネジ無し 溶接可能

22120.0826



製品説明

インデックスプランジャーは、インデックス用の穴と使います

材質

- 本体
 ・ スチール、黒染、溶接可
- ロック・ピン
 ・ スチール、焼入れ

組立

溶接または接着によって固定します。

更なる情報

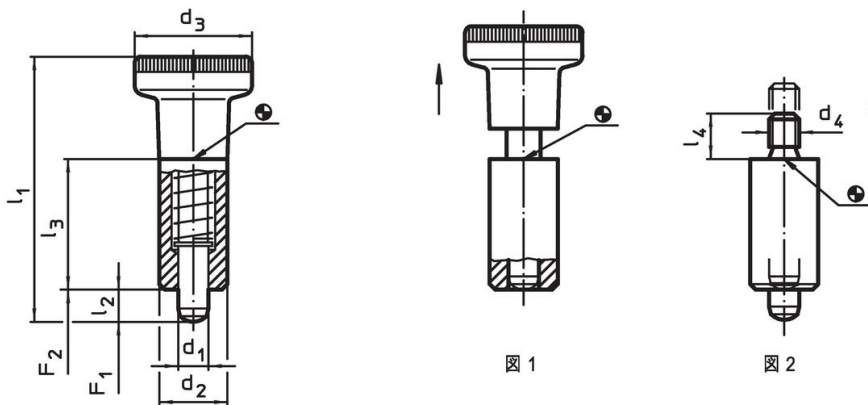
備考

分解不可能

その他の製品

- ローケーティングブッシュ、インデックスボルト用

寸法図



発注情報

寸法		バネ力 ¹⁾				max.		製品番号	
d ₁	d ₂	d ₄	l ₂ min.	l ₃	l ₄	F ₁ 約	F ₂ 約	[g]	
[mm]		[N]				[°C]			
-0,02 -0,05	h9	M6	6	26	10	6,5	15	32	22120.0826

ノブなし - 図 2

¹⁾ 統計的平均値

応用例



法令(コンプライアンス)

RoHS準拠

鉛を含有- 6a/ 6b/ 6cの除外規定に適合

0.1%以上の高懸念物質(SVHC)を使用しています

鉛を含有します-2024年1月23日SVHC [REACH]リスト対象

プロポジション65リストの物質を使用しています



鉛に晒されることは、発がん性や生殖障害を引き起こす原因になります。

<https://www.P65Warnings.ca.gov/>

紛争物質は使用していません

本製品は、コンゴ民主共和国や隣国地域から産出されるチタン、錫、金、タングステンなどのいかなる「紛争鉱物」に由来する物質を使っていません。