

インデックス・ボルト・外周ネジ無し 溶接可能

22120.0825



製品説明

インデックスプランジャーは、インデックス用の穴と使います

材質

- 本体
- ・ スチール、黒染、溶接可
- ロック・ピン
- ・ スチール、焼入れ

組立

溶接または接着によって固定します。

更なる情報

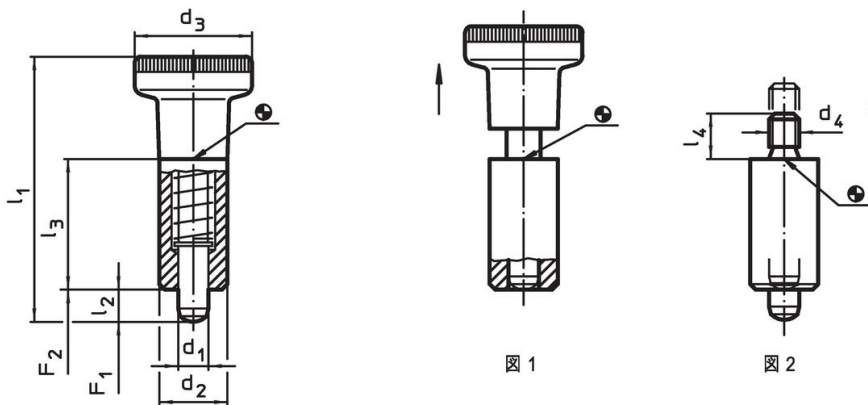
備考

分解不可能

その他の製品

- ・ ロケーティングブッシュ、インデックスボルト用

寸法図



発注情報

寸法						バネ力 ¹⁾		max.		製品番号
d ₁	d ₂	d ₄	l ₂ min.	l ₃	l ₄	F ₁ 約	F ₂ 約			
[mm]						[N]		[°C]	[g]	
-0.02 -0.05	h9									
ノブなし - 図 2										
5	12	M5	5	22	6	7	16	250	19	22120.0825

¹⁾ 統計的平均値

応用例



法令(コンプライアンス)

RoHS準拠

鉛を含有- 6a/ 6b/ 6cの除外規定に適合

0.1%以上の高懸念物質(SVHC)を使用しています

鉛を含有します-2024年6月27日SVHC [REACH]リスト対象

プロポジション65リストの物質を使用しています



鉛に晒されることは、発がん性や生殖障害を引き起こす原因になります。

<https://www.P65Warnings.ca.gov/>

紛争物質は使用していません

本製品は、コンゴ民主共和国や隣国地域から産出されるチタン、錫、金、タングステンなどのいかなる「紛争鉱物」に由来する物質を使っていません。