

インデックス・ボルト・外周ネジ無し 溶接可能

22120.0806



製品説明

インデックスプランジャーは、インデックス用の穴と使います

材質

- 本体
 ・ スティール、黒染、溶接可
- ロック・ピン
 ・ スティール、焼入れ
- ノブ
 ・ PA6、黒

組立

溶接または接着によって固定します。

更なる情報

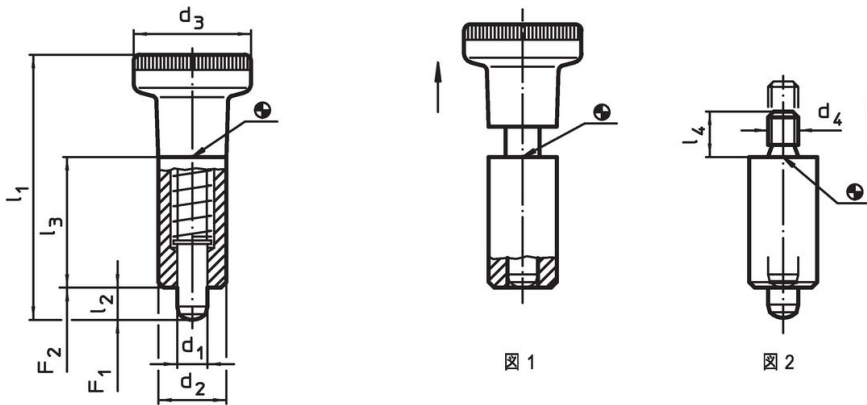
備考

分解不可能

その他の製品

- ローケーティングブッシュ、インデックスボルト用

寸法図



発注情報

寸法			ハネ力 ¹⁾			温度		質量	製品番号		
d ₁	d ₂	d ₃	F ₁	F ₂	min.	max.	[g]				
-0,02 -0,05	h9		約	約							
[mm]			[N]		[°C]						
ノブ付 - 図 1											
6	14	25	54,5	6	26	6,5	15	-30	80	40	22120.0806

¹⁾ 統計的平均値

応用例



法令(コンプライアンス)

RoHS準拠

鉛を含有- 6a/ 6b/ 6cの除外規定に適合

0.1%以上の高懸念物質(SVHC)を使用しています

鉛を含有します-2024年6月27日SVHC [REACH]リスト対象

プロポジション65リストの物質を使用しています



鉛に晒されることは、発がん性や生殖障害を引き起こす原因になります。

<https://www.P65Warnings.ca.gov/>

紛争物質は使用していません

本製品は、コンゴ民主共和国や隣国地域から産出されるチタン、錫、金、タングステンなどのいかなる「紛争鉱物」に由来する物質を使っていません。