

インデックス・ボルト・シンプル・タイプ

22120.0788



製品説明

余り精度を要求しない使い方に限られます。
シンプルでスペースを取らない形状。

材質

- 本体
 ・ ステンレス鋼 1.4305 (SUS303相当)
- ロック・ピン
 ・ ステンレス鋼 1.4305 (SUS303相当)
- ノブ
 ・ PA6、黒 (つや消し)

取り扱い

ホールド機構付のタイプでは、ノブを引き、
ノッチまで90°回転させれば、ロックピンは引
き込まれた状態で保持されます

更なる情報

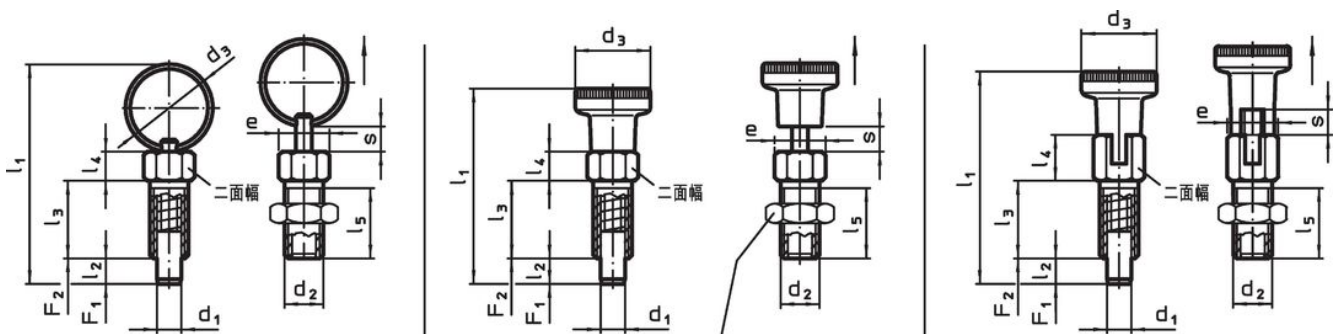
備考

ロック・ナットは別売りです。
分解不可能

その他の製品

- ・ ロケータリングブッシュ, インデックスボルト用

寸法図



ロック・ナット
 22120.0704 - .0708 (ステール)
 22120.0714 - .0718 (ステンレス鋼)

図 1

図 2


図 3

発注情報

寸法										二 面幅	締付 トルク max.	ハネ力 ¹⁾		温度		重量 [g]	製品番号
d ₁	d ₂	d ₃	e	l ₁	l ₂ min.	l ₃	l ₄	l ₅	s min.			F ₁ 約	F ₂ 約	min.	max.		
[mm]										[mm]	[Nm]	[N]		[°C]		[g]	
ノブ付 ホールド機構なし - 図 2, ステンレス鋼																	
8	M12	21	13,8	59	8	24	9	20,5	8	12	20	6	22	-30	80	31	22120.0788

¹⁾ 統計的平均値

アクセサリ

	寸法 d ₂ [mm]	レンチサイズ [mm]	重量 [g]	製品番号
ステンレス鋼				
	M12	18	7,6	22120.0718

応用例



法令(コンプライアンス)

RoHS準拠

2011/65/EUと2015/863指令に適合しています

SVHC材の含有は無し

0.1%(質量%濃度)以上の高懸念物質(SVHC)は使用していません-2024年1月23日SVHCリスト対象.

プロポジション65の物質は含有していません

プロポジション65の指定物質は含まれていません

<https://www.P65Warnings.ca.gov/>

紛争物質は使用していません

本製品は、コンゴ民主共和国や隣国地域から産出されるチタン、錫、金、タングステンなどのいかなる「紛争鉱物」に由来する物質を使っていません。