

## インデックス・ボルト・シンプル・タイプ

22120.0784



### 製品説明

余り精度を要求しない使い方に限られます。  
シンプルでスペースを取らない形状。

### 材質

- 本体  
 ・ ステンレス鋼 1.4305 ( SUS303相当 )
- ロック・ピン  
 ・ ステンレス鋼 1.4305 ( SUS303相当 )
- ノブ  
 ・ PA6、黒 ( つや消し )

### 取り扱い

ホールド機構付のタイプでは、ノブを引き、  
ノッチまで90°回転させれば、ロックピンは引  
き込まれた状態で保持されます

### 更なる情報

### 備考

ロック・ナットは別売りです。  
分解不可能

### その他の製品

- ・ ロケータリングブッシュ, インデックスボルト用

### 寸法図

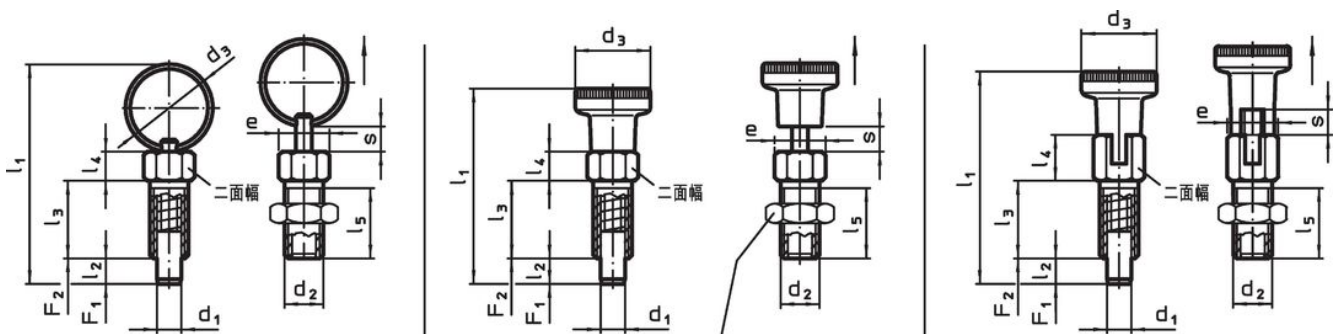


図 1

図 2

図 3


ロック・ナット  
 22120.0704 - .0708 (スチール)  
 22120.0714 - .0718 (ステンレス鋼)

発注情報

寸法											二 面幅	締付 トルク max.	ハネ力 <sup>1)</sup>		温度		重量 [g]	製品番号
d <sub>1</sub>	d <sub>2</sub>	d <sub>3</sub>	e	l <sub>1</sub>	l <sub>2</sub> min.	l <sub>3</sub>	l <sub>4</sub>	l <sub>5</sub>	s min.	F <sub>1</sub> 約			F <sub>2</sub> 約	min.	max.			
[mm]											[mm]	[Nm]	[N]		[°C]		[g]	
ノブ付 ホールド機構なし - 図 2, ステンレス鋼																		
4	M6	12	6,9	30,5	4	12	4,5	10	4	6	2	3	12	-30	80	3,8	22120.0784	

<sup>1)</sup> 統計的平均値

アクセサリ

	寸法 d <sub>2</sub> [mm]	レンチサイズ [mm]	重量 [g]	製品番号
ステンレス鋼				
	M 6	10	1,3	22120.0714

応用例



法令(コンプライアンス)

RoHS準拠

2011/65/EUと2015/863指令に適合しています

SVHC材の含有は無し

0.1%(質量%濃度)以上の高懸念物質(SVHC)は使用していません-2024年6月27日SVHCリスト対象.

プロポジション65の物質は含有していません

プロポジション65の指定物質は含まれていません

<https://www.P65Warnings.ca.gov/>

紛争物質は使用していません

本製品は、コンゴ民主共和国や隣国地域から産出されるチタン、錫、金、タングステンなどのいかなる「紛争鉱物」に由来する物質を使っていません。