

## インデックス・ボルト・シンプル・タイプ

22120.0766



### 製品説明

余り精度を要求しない使い方に限られます。  
シンプルでスペースを取らない形状。

### 材質

本体

- ・ スチール、亜鉛めっき

ロック・ピン

- ・ ステンレス鋼 1.4305 ( SUS303相当 )

ノブ

- ・ PA6、黒 ( つや消し )

### 取り扱い

ホールド機構付のタイプでは、ノブを引き、  
ノッチまで90°回転させれば、ロックピンは引  
き込まれた状態で保持されます

### 更なる情報

### 備考

ロック・ナットは別売りです。  
分解不可能

### その他の製品

- ・ ロケーティングブッシュ、インデックスボルト用

### 寸法図

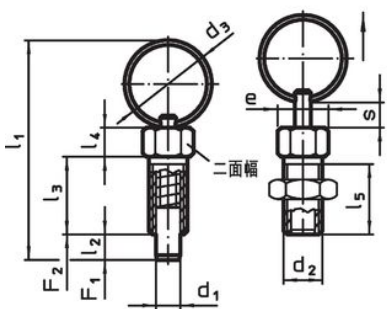


図 1

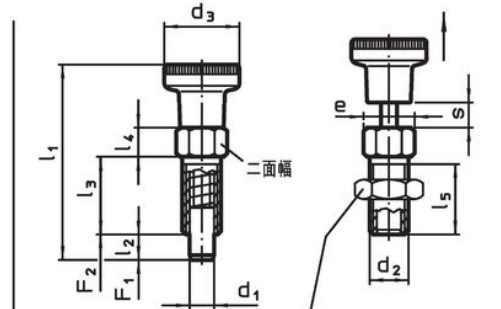


図 2

ロック・ナット  
22120.0704 - .0708 (スチール)  
22120.0714 - .0718 (ステンレス鋼)

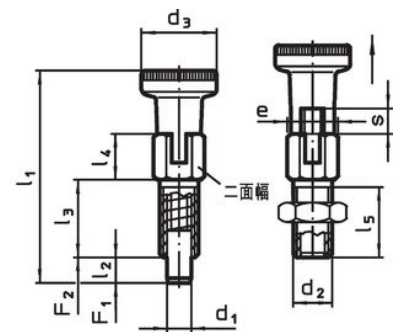



図 3

発注情報

寸法											二 面幅	締付 トルク max.	ハネカ <sup>1)</sup>		温度		重量	製品番号
d <sub>1</sub>	d <sub>2</sub>	d <sub>3</sub>	e	l <sub>1</sub>	l <sub>2</sub> min.	l <sub>3</sub>	l <sub>4</sub>	l <sub>5</sub>	s min.	F <sub>1</sub> 約			F <sub>2</sub> 約	min.	max.	[g]		
[mm]											[mm]	[Nm]	[N]		[°C]		[g]	
ノブ付、ホールド機構付 - 図 3, 鋼																		
6	M10	18	11,5	52	6	20	10,5	17	6	10	15	5	21	-30	80	18	22120.0766	

<sup>1)</sup> 統計的平均値

アクセサリ

	寸法 d <sub>2</sub> [mm]	レンチサイズ [mm]	重量 [g]	製品番号
鋼				
	M10	16	5,3	22120.0706

応用例



法令(コンプライアンス)

RoHS準拠

鉛を含有- 6a/ 6b/ 6cの除外規定に適合

0.1%以上の高懸念物質(SVHC)を使用しています

鉛を含有します-2024年1月23日SVHC [REACH]リスト対象

プロポジション65リストの物質を使用しています



鉛に晒されることは、発がん性や生殖障害を引き起こす原因になります。

<https://www.P65Warnings.ca.gov/>

紛争物質は使用していません

本製品は、コンゴ民主共和国や隣国地域から産出されるチタン、錫、金、タングステンなどのいかなる「紛争鉱物」に由来する物質を使っていません。