

インデックス・ボルト・シンプル・タイプ

22120.0746



製品説明

余り精度を要求しない使い方に限られます。
シンプルでスペースを取らない形状。

材質

本体

- ・ スチール、亜鉛めっき

ロック・ピン

- ・ ステンレス鋼 1.4305 (SUS303相当)

ノブ

- ・ PA6、黒 (つや消し)

取り扱い

ホールド機構付のタイプでは、ノブを引き、
ノッチまで90°回転させれば、ロックピンは引
き込まれた状態で保持されます

更なる情報

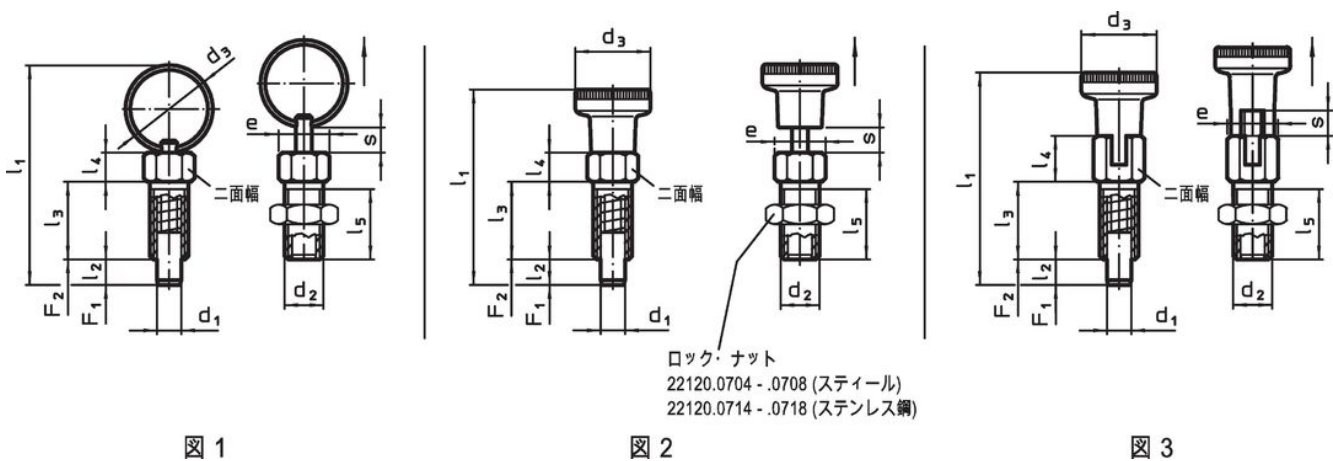
備考

ロック・ナットは別売りです。
分解不可能

その他の製品

- ・ ロケータイングブッシュ、インデックスボルト用

寸法図




発注情報

寸法				二面幅		締付トルク max.		ハネ力 ¹⁾		温度		質量		製品番号					
d ₁	d ₂	d ₃	e	l ₁	l ₂ min.	l ₃	l ₄	l ₅	s min.	F ₁ 約	F ₂ 約	min.	max.		[g]				
[mm]															[Nm]	[N]	[°C]	[g]	
ノブ付 ホールド機構なし - 図 2, 鋼																			
6	M10	18	11,5	49	6	20	7,5	17	6	10	15	5	21	-30	80	18	22120.0746		

¹⁾ 統計的平均値

アクセサリ

	寸法 d ₂ [mm]	レンチサイズ [mm]	質量 [g]	製品番号
鋼				
	M10	16	5,3	22120.0706

応用例



法令(コンプライアンス)

RoHS準拠

鉛を含有- 6a/ 6b/ 6cの除外規定に適合

0.1%以上の高懸念物質(SVHC)を使用しています

鉛を含有します-2024年1月23日SVHC [REACH]リスト対象

プロポジション65リストの物質を使用しています



鉛に晒されることは、発がん性や生殖障害を引き起こす原因になります。

<https://www.P65Warnings.ca.gov/>

紛争物質は使用していません

本製品は、コンゴ民主共和国や隣国地域から産出されるチタン、錫、金、タングステンなどのいかなる「紛争鉱物」に由来する物質を使っていません。