

インデックス・ボルト・シンプル・タイプ

22120.0724



製品説明

余り精度を要求しない使い方に限られます。
シンプルでスペースを取らない形状。

材質

本体

- ・ スチール、亜鉛めっき

ロック・ピン

- ・ ステンレス鋼 1.4305 (SUS303相当)

リング

- ・ ステンレス鋼 1.4310 (SUS301相当)

取り扱い

ホールド機構付のタイプでは、ノブを引き、
ノッチまで90°回転させれば、ロックピンは引
き込まれた状態で保持されます

更なる情報

備考

ロック・ナットは別売りです。

その他の製品

- ・ ロケーティングプッシュ、インデックスボルト用

寸法図

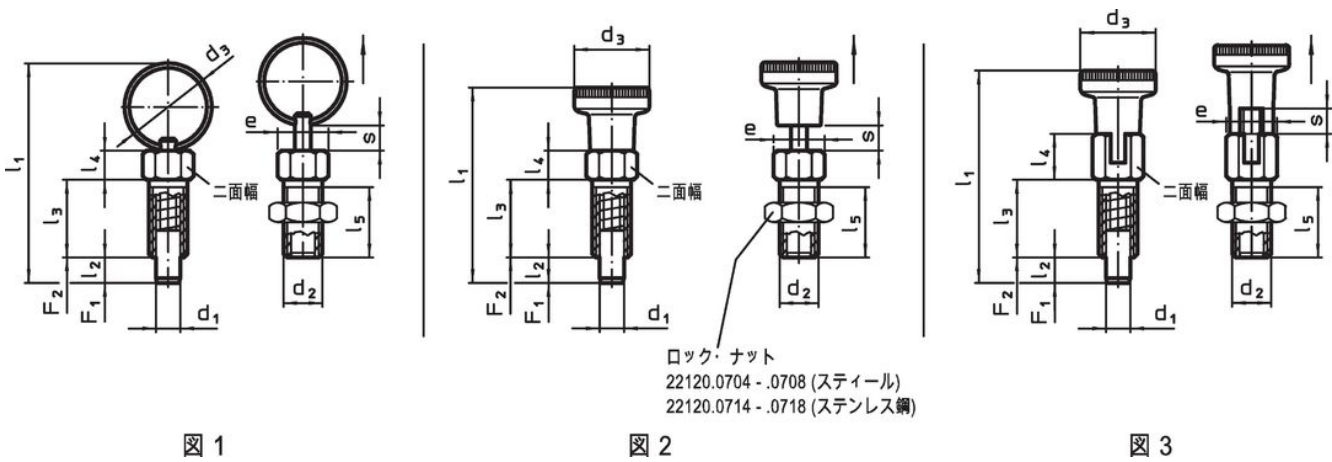


図 1

図 2



図 3

発注情報

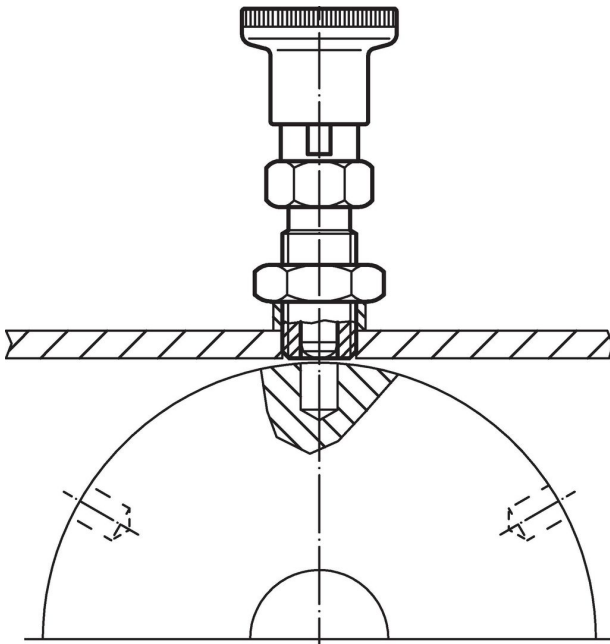
寸法		二面幅	締付トルク max.	バネ力 ¹⁾		max.	[g]	製品番号								
d ₁	d ₂			F ₁ 約	F ₂ 約											
-0,05		[mm]	[Nm]	[N]	[°C]	[g]										
l ₁	l ₂ min.	l ₃	l ₄	l ₅	s min.											
4	M6	14	6,9	34,5	4	12	4,5	10	4	6	2	3	12	250	3,6	22120.0724

¹⁾ 統計的平均値

アクセサリ

	寸法 d ₂ [mm]	レンチサイズ [mm]	 [g]	製品番号
鋼				
	M 6	10	1.3	22120.0704

応用例



法令(コンプライアンス)

RoHS準拠

鉛を含有- 6a/ 6b/ 6cの除外規定に適合

0.1%以上の高懸念物質(SVHC)を使用しています

鉛を含有します-2024年1月23日SVHC [REACH]リスト対象

プロポジション65リストの物質を使用しています



鉛に晒されることは、発がん性や生殖障害を引き起こす原因になります。

<https://www.P65Warnings.ca.gov/>

紛争物質は使用していません

本製品は、コンゴ民主共和国や隣国地域から産出されるチタン、錫、金、タングステンなどのいかなる「紛争鉱物」に由来する物質を使っていません。