

ディスタンス・カラー・インデックスボルト用

22120.0699



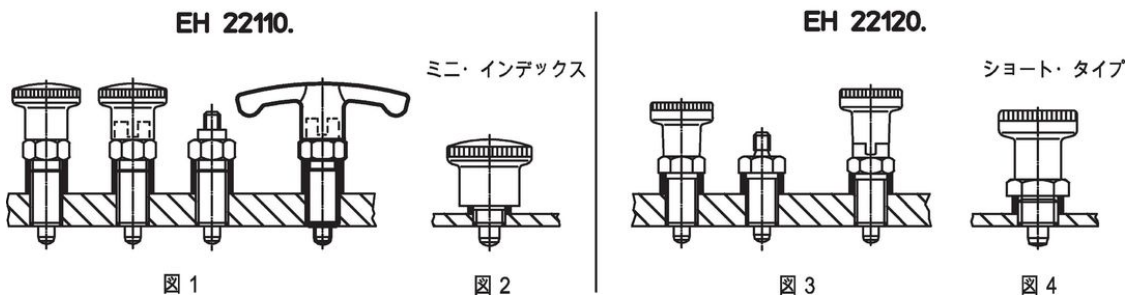
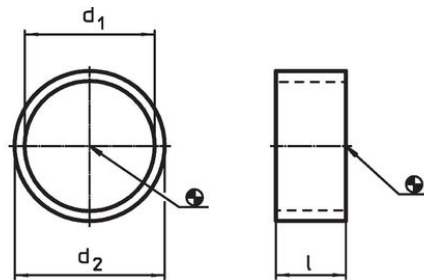
製品説明

このディスタンス・カラーを使えば、インデックス・ボルトのねじ込み深さを調整することができます。

材質

- ・ ステンレス鋼 1.4305 (SUS303相当)

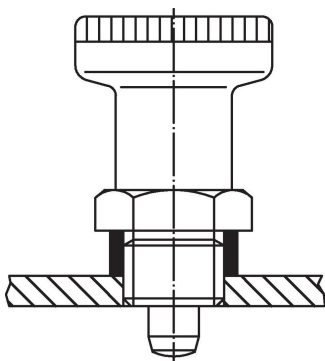
寸法図

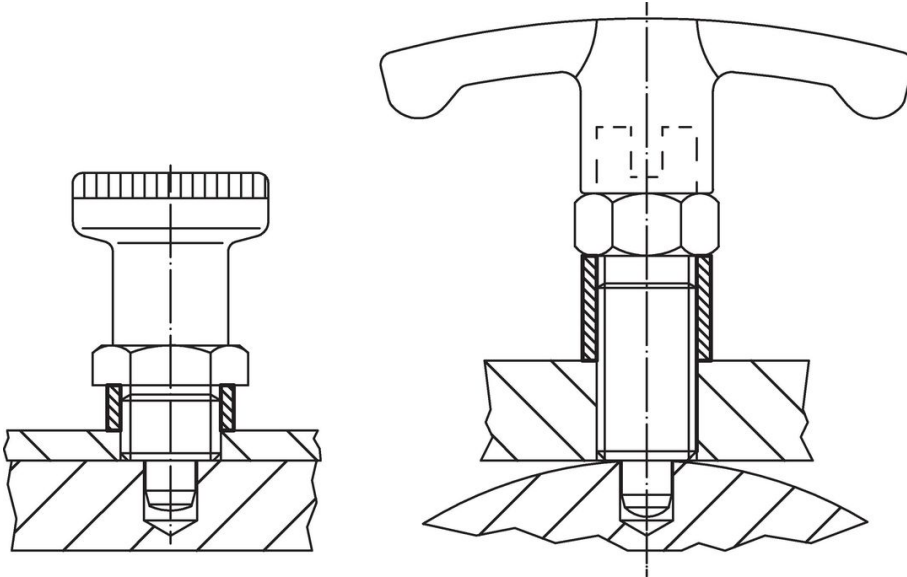


発注情報

| 寸法 | | | インデックスボルトのサイズ | 終了の図 | 🌡️ max. | 🏠 [g] | 製品番号 |
|----------------|--------------------|----------------|---------------|------|------------|----------|------------|
| d ₁ | l | d ₂ | [mm] | | [°C] | | |
| H12 20 | ±0,1 [mm] 18 | -0,1 22 | M20 | 1/3 | 250 | 9 | 22120.0699 |

応用例





法令(コンプライアンス)

RoHS準拠

2011/65/EUと2015/863指令に適合しています

SVHC材の含有は無し

0.1%(質量%濃度)以上の高懸念物質(SVHC)は使用していません-2024年6月27日SVHCリスト対象.

プロポジション65の物質は含有していません

プロポジション65の指定物質は含まれていません
<https://www.P65Warnings.ca.gov/>

紛争物質は使用していません

本製品は、コンゴ民主共和国や隣国地域から産出されるチタン、錫、金、タングステンなどのいかなる「紛争鉱物」に由来する物質を使っていません。