

## ディスタンス・カラー・インデックスボルト用

22120.0688



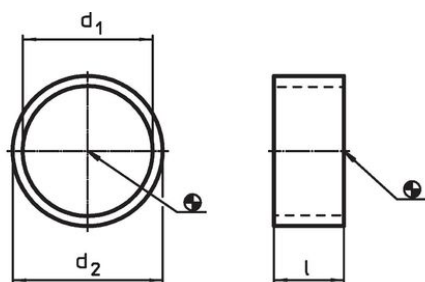
### 製品説明

このディスタンス・カラーを使えば、インデックス・ボルトのねじ込み深さを調整することができます。

### 材質

- ・ ステンレス鋼 1.4305 ( SUS303相当 )

### 寸法図



EH 22110.

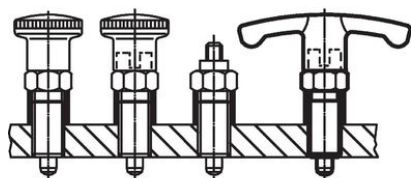


図 1

ミニ・インデックス

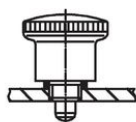


図 2

EH 22120.

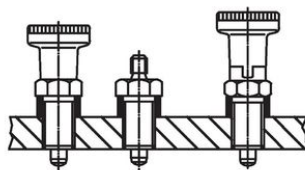


図 3

ショート・タイプ

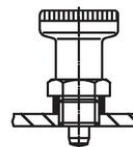
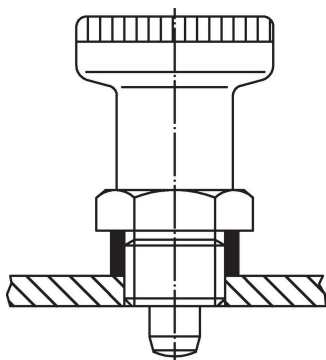


図 4

### 発注情報

寸法			インデックスボルトのサイズ	終了の図	max. [°C]	[g]	製品番号
d <sub>1</sub>	l	d <sub>2</sub>					
H12	±0,1	-0,1	[mm]				
16	8	19	M16	3/4	250	4,8	22120.0688

### 応用例





#### 法令(コンプライアンス)

##### RoHS準拠

2011/65/EUと2015/863指令に適合しています

##### SVHC材の含有は無し

0.1%(質量%濃度)以上の高懸念物質(SVHC)は使用していません-2024年6月27日SVHCリスト対象.

##### プロポジション65の物質は含有していません

プロポジション65の指定物質は含まれていません

<https://www.P65Warnings.ca.gov/>

##### 紛争物質は使用していません

本製品は、コンゴ民主共和国や隣国地域から産出されるチタン、錫、金、タングステンなどのいかなる「紛争鉱物」に由来する物質を使っていません。