

ディスタンス・カラー・インデックスボルト用

22120.0674



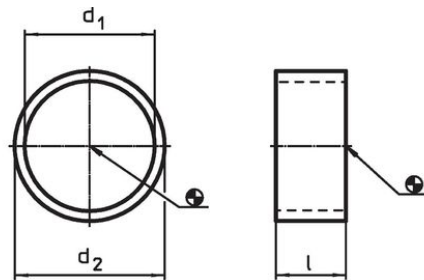
製品説明

このディスタンス・カラーを使えば、インデックス・ボルトのねじ込み深さを調整することができます。

材質

- ・ ステンレス鋼 1.4305 (SUS303相当)

寸法図



EH 22110.

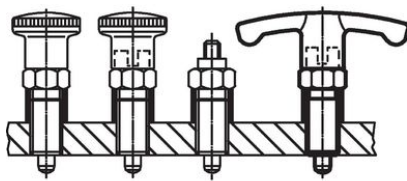


図 1

ミニ・インデックス



図 2

EH 22120.

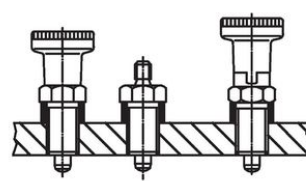


図 3

ショート・タイプ

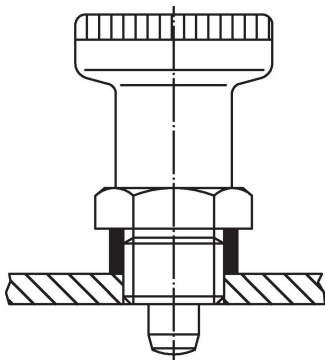


図 4

発注情報

寸法			インデックスボルトのサイズ	終了の図	max. [°C]	[g]	製品番号
d ₁	l	d ₂					
H12	±0,1 [mm]	-0,1	[mm]				
12	4	17	M12	3/4	250	3,4	22120.0674

応用例





法令(コンプライアンス)

RoHS準拠

2011/65/EUと2015/863指令に適合しています

SVHC材の含有は無し

0.1%(質量%濃度)以上の高懸念物質(SVHC)は使用していません-2024年6月27日SVHCリスト対象.

プロポジション65の物質は含有していません

プロポジション65の指定物質は含まれていません
<https://www.P65Warnings.ca.gov/>

紛争物質は使用していません

本製品は、コンゴ民主共和国や隣国地域から産出されるチタン、錫、金、タングステンなどのいかなる「紛争鉱物」に由来する物質を使っていません。