

## ディスタンス・カラー・インデックスボルト用 22120.0633



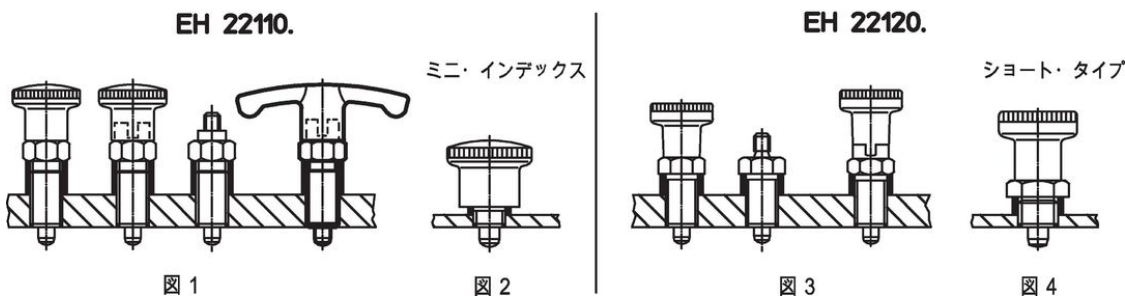
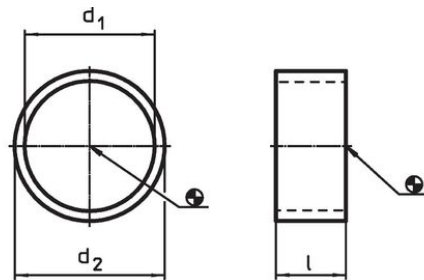
### 製品説明

このディスタンス・カラーを使えば、インデックス・ボルトのねじ込み深さを調整することができます。

### 材質

- ・ ステンレス鋼 1.4305 ( SUS303相当 )

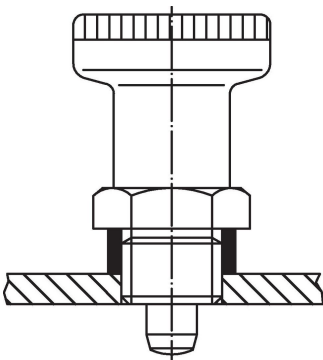
### 寸法図



### 発注情報

寸法			インデックスボルトのサイズ	終了の図	🌡️ max. [°C]	🏋️ [g]	製品番号
d <sub>1</sub> H12	l ±0,1 [mm]	d <sub>2</sub> -0,1					
8	3	10	M8	1	250	0,8	22120.0633

### 応用例





#### 法令(コンプライアンス)

##### RoHS準拠

2011/65/EUと2015/863指令に適合しています

##### SVHC材の含有は無し

0.1%(質量%濃度)以上の高懸念物質(SVHC)は使用していません-2024年1月23日SVHCリスト対象.

##### プロポジション65の物質は含有していません

プロポジション65の指定物質は含まれていません  
<https://www.P65Warnings.ca.gov/>

##### 紛争物質は使用していません

本製品は、コンゴ民主共和国や隣国地域から産出されるチタン、錫、金、タングステンなどのいかなる「紛争鉱物」に由来する物質を使っていません。