

インデックス・ボルト・六角カラー、ホールド機構付、ステンレス鋼

22120.0616



製品説明

インデックスプランジャーは、インデックス用の穴と使います

材質

本体

- ・ ステンレス鋼 1.4305 (SUS303相当)

ロック・ピン

- ・ ステンレス鋼 1.4305 (SUS303相当)、
ニッケルメッキ

ノブ

- ・ ステンレス鋼 1.4305 (SUS303相当)

組立

ディスタンス・カラー (EH 22120.) を使って
本体の取付高さを変えることができます。

取り扱い

ノブを引き出して90°回転させ、ノッチにより
ピンが引っ込んだ状態に固定します。

更なる情報

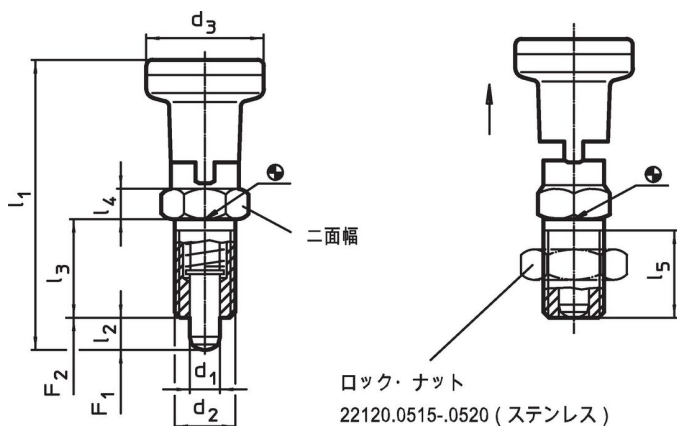
備考

分解不可能
ロック・ナットは別売りです。

その他の製品

- ・ 固定ブロック, インデックスボルト, イン
デックスプランジャー用, ダイキャスト製
- ・ ディスタンス・カラー, インデックスボルト
用

寸法図





発注情報

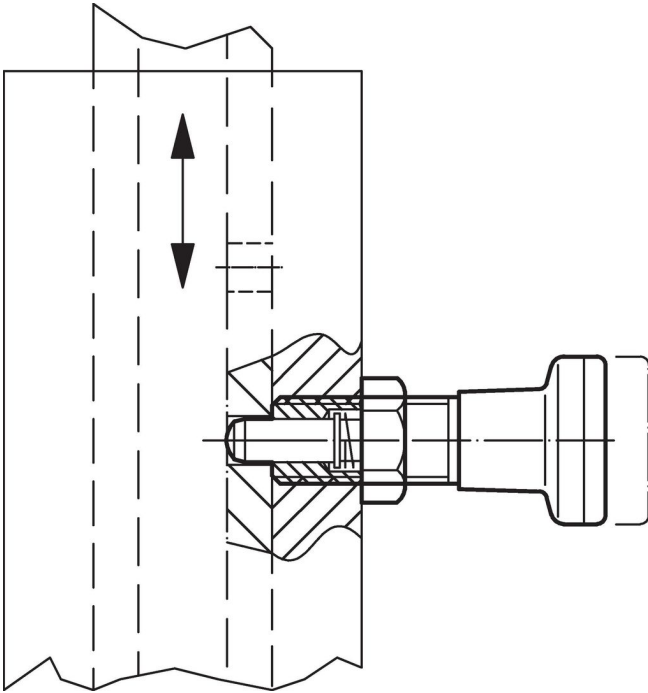
| d ₁ | d ₂ | d ₃ | 寸法 | | | | | 二面幅 | バネ力 ¹⁾ | | max. | [g] | 製品番号 | |
|----------------|----------------|----------------|---------------------|------------------------|----------------|----------------|------------------------|------|---------------------|---------------------|------|-----|------------|--|
| | | | l ₁ 約 | l ₂ min. | l ₃ | l ₄ | l ₅ min. | | F ₁ 約 | F ₂ 約 | | | | |
| | | | [mm] | | | | | [mm] | [N] | | [°C] | | | |
| -0.02 -0.05 | | | | | | | | | | | | | | |
| ステンレス鋼 | | | | | | | | | | | | | | |
| 6 | M12 x 1,5 | 25 | 61 | 6 | 20 | 6 | 17 | 14 | 6,5 | 19 | 250 | 71 | 22120.0616 | |

¹⁾ 統計的平均値

アクセサリ

| | 寸法 d ₂ [mm] | レンチサイズ [mm] |  [g] | 製品番号 |
|---|------------------------------|----------------|--|------------|
| ロックナットISO 8675 (DIN 439), ステンレス鋼 | | | | |
|  | M12 x 1,5 | 18 | 7,5 | 22120.0516 |

応用例



法令(コンプライアンス)

RoHS準拠

2011/65/EUと2015/863指令に適合しています

SVHC材の含有は無し

0.1%(質量%濃度)以上の高懸念物質(SVHC)は使用していません-2024年1月23日SVHCリスト対象.

プロポジション65の物質は含有していません

プロポジション65の指定物質は含まれていません

<https://www.P65Warnings.ca.gov/>

紛争物質は使用していません

本製品は、コンゴ民主共和国や隣国地域から産出されるチタン、錫、金、タングステンなどのいかなる「紛争鉱物」に由来する物質を使っていません。