

インデックス・ボルト・六角カラー、ホールド機構付、ステンレス鋼 22120.0615



製品説明

インデックスプランジャーは、インデックス用の穴と使います

材質

- 本体**
- ステンレス鋼 1.4305 (SUS303相当)
- ロック・ピン**
- ステンレス鋼 1.4305 (SUS303相当)、
ニッケルメッキ
- ノブ**
- ステンレス鋼 1.4305 (SUS303相当)

組立

ディスタンス・カラー (EH 22120.) を使って本体の取付高さを変えることができます。

取り扱い

ノブを引き出して90°回転させ、ノッチによりピンが引っ込んだ状態に固定します。

更なる情報

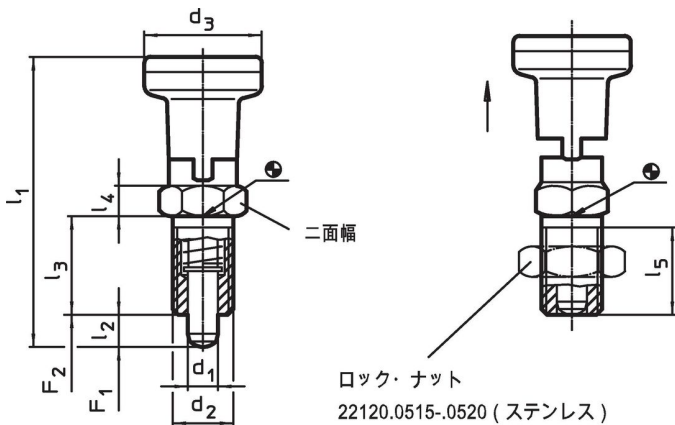
備考

分解不可能
ロック・ナットは別売りです。

その他の製品

- 固定ブロック, インデックスボルト, インデックスプランジャー用, ダイキャスト製
- ディスタンス・カラー, インデックスボルト用

寸法図





発注情報

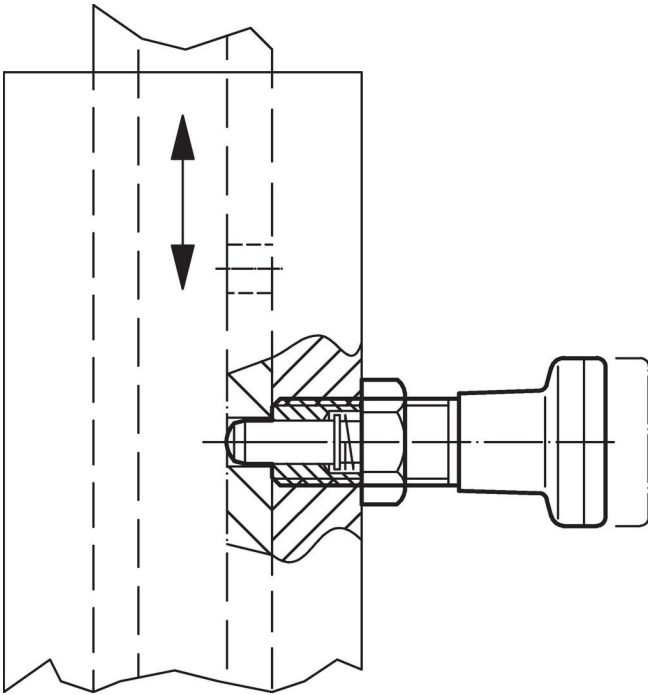
d ₁	d ₂	d ₃	寸法					二面幅	バネ力 ¹⁾		max.	g	製品番号
			l ₁ 約	l ₂ min.	l ₃	l ₄	l ₅ min.		F ₁ 約	F ₂ 約			
-0.02 -0.05			[mm]				[mm]	[N]		[°C]			
ステンレス鋼													
5	M10 x 1	21	51	5	17	5	15	12	6	14	250	43	22120.0615

¹⁾ 統計的平均値

アクセサリ

	寸法 d ₂ [mm]	レンチサイズ [mm]	 [g]	製品番号
ロックナットISO 8675 (DIN 439), ステンレス鋼				
	M10 x 1	16	5.2	22120.0515

応用例



法令(コンプライアンス)

RoHS準拠

2011/65/EUと2015/863指令に適合しています

SVHC材の含有は無し

0.1%(質量%濃度)以上の高懸念物質(SVHC)は使用していません-2024年6月27日SVHCリスト対象.

プロポジション65の物質は含有していません

プロポジション65の指定物質は含まれていません

<https://www.P65Warnings.ca.gov/>

紛争物質は使用していません

本製品は、コンゴ民主共和国や隣国地域から産出されるチタン、錫、金、タングステンなどのいかなる「紛争鉱物」に由来する物質を使っていません。