

## インデックス・ボルト・六角カラー付 ホールド機構付 22120.0610



### 製品説明

インデックスプランジャーは、インデックス用の穴と使います

### 材質

#### 本体

- ・ ステンレス鋼 1.4305 ( SUS303相当 )

#### ロック・ピン

- ・ ステンレス鋼 1.4305 ( SUS303相当 )、  
ニッケルメッキ

#### ノブ

- ・ PA6、黒 ( つや消し )

### 組立

ディスタンス・カラー ( EH 22120. ) を使って  
本体の取付高さを変えることができます。

### 取り扱い

ノブを引き出して90°回転させ、ノッチにより  
ピンが引っ込んだ状態に固定します。

### 更なる情報

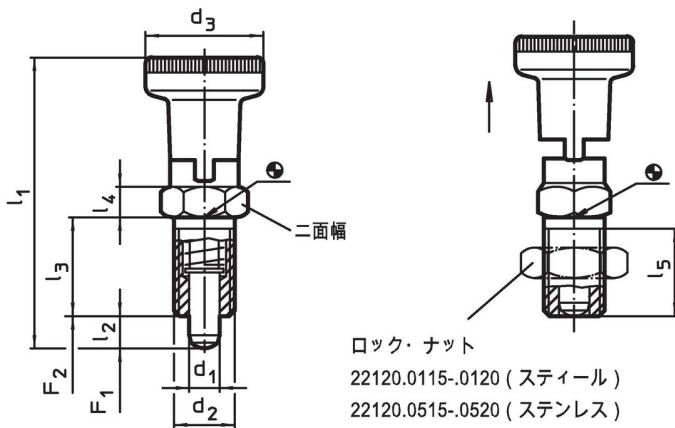
### 備考

分解不可能  
ロック・ナットは別売りです。

### その他の製品

- ・ 固定ブロック, インデックスボルト, イン  
デックスプランジャー用, ダイキャスト製
- ・ ロケーティングブッシュ, インデックスボルト  
用
- ・ ディスタンス・カラー, インデックスボルト  
用

### 寸法図





### 発注情報

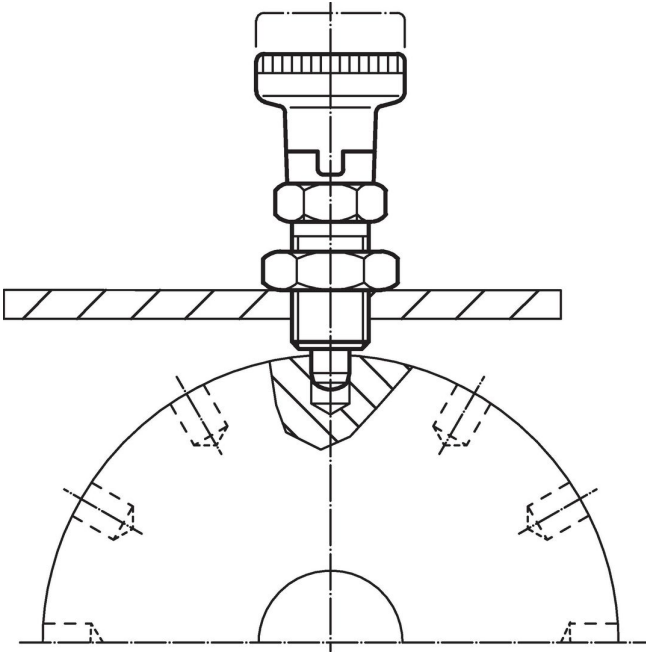
d <sub>1</sub>	d <sub>2</sub>	d <sub>3</sub>	寸法					二面幅	ハネ力 <sup>1)</sup>		温度		重量	製品番号
			l <sub>1</sub> 約	l <sub>2</sub> min.	l <sub>3</sub>	l <sub>4</sub>	l <sub>5</sub> min.		F <sub>1</sub> 約	F <sub>2</sub> 約	min.	max.		
-0,02 -0,05			[mm]	[mm]	[mm]	[mm]	[mm]	[N]	[N]	[°C]	[°C]	[g]		
<b>ステンレス鋼</b>														
10	M20 x 1,5	31	91	10	33	10	30	22	28	54	-30	80	134	22120.0610

<sup>1)</sup> 統計的平均値

アクセサリ

	寸法 d <sub>2</sub> [mm]	レンチサイズ [mm]	 [g]	製品番号
ロックナットISO 8675 (DIN 439), ステンレス鋼				
	M20 x 1,5	30	32,0	22120.0520

応用例



法令(コンプライアンス)

RoHS準拠

2011/65/EUと2015/863指令に適合しています

SVHC材の含有は無し

0.1%(質量%濃度)以上の高懸念物質(SVHC)は使用していません-2024年6月27日SVHCリスト対象.

プロポジション65の物質は含有していません

プロポジション65の指定物質は含まれていません

<https://www.P65Warnings.ca.gov/>

紛争物質は使用していません

本製品は、コンゴ民主共和国や隣国地域から産出されるチタン、錫、金、タングステンなどのいかなる「紛争鉱物」に由来する物質を使っていません。