

インデックス・ボルト・六角カラー付 ホールド機構付 22120.0606



製品説明

インデックスプランジャーは、インデックス用の穴と使います

材質

本体

- ・ ステンレス鋼 1.4305 (SUS303相当)

ロック・ピン

- ・ ステンレス鋼 1.4305 (SUS303相当)、
ニッケルメッキ

ノブ

- ・ PA6、黒 (つや消し)

組立

ディスタンス・カラー (EH 22120.) を使って
本体の取付高さを変えることができます。

取り扱い

ノブを引き出して90°回転させ、ノッチにより
ピンが引っ込んだ状態に固定します。

更なる情報

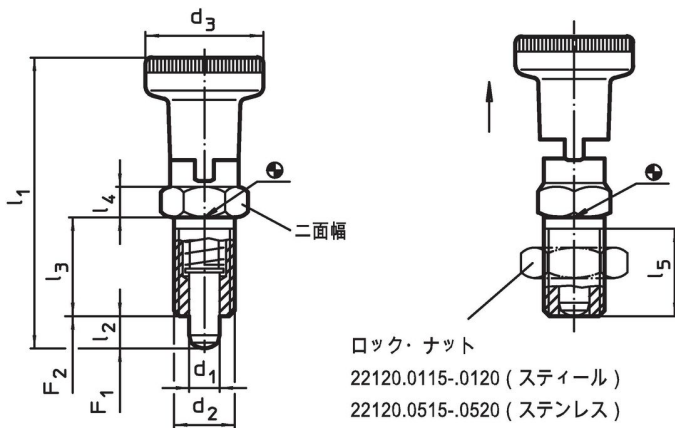
備考

分解不可能
ロック・ナットは別売りです。

その他の製品

- ・ 固定ブロック, インデックスボルト, イン
デックスプランジャー用, ダイキャスト製
- ・ ロケーティングブッシュ, インデックスボルト
用
- ・ ディスタンス・カラー, インデックスボルト
用

寸法図





発注情報

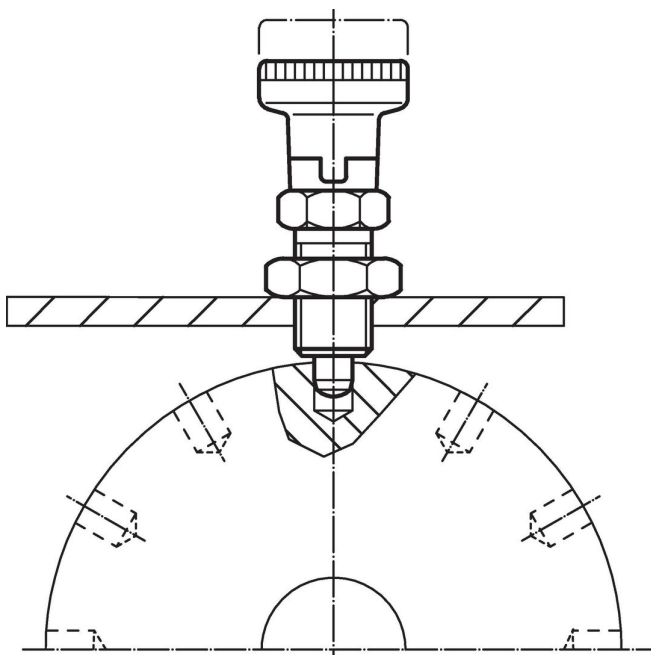
d ₁	d ₂	d ₃	寸法					二面幅	ハネ力 ¹⁾		温度		重量	製品番号	
			l ₁ 約	l ₂ min.	l ₃	l ₄	l ₅ min.		F ₁ 約	F ₂ 約	min.	max.			
			[mm]					[mm]	[N]		[°C]		[g]		
-0,02 -0,05															
ステンレス鋼															
6	M12 x 1,5	25	61	6	20	6	17	14	6,5	19	-30	80	36	22120.0606	

¹⁾ 統計的平均値

アクセサリ

	寸法 d ₂ [mm]	レンチサイズ [mm]	 [g]	製品番号
ロックナットISO 8675 (DIN 439), ステンレス鋼				
	M12 x 1,5	18	7,5	22120.0516

応用例



法令(コンプライアンス)

RoHS準拠

2011/65/EUと2015/863指令に適合しています

SVHC材の含有は無し

0.1%(質量%濃度)以上の高懸念物質(SVHC)は使用していません-2024年6月27日SVHCリスト対象.

プロポジション65の物質は含有していません

プロポジション65の指定物質は含まれていません

<https://www.P65Warnings.ca.gov/>

紛争物質は使用していません

本製品は、コンゴ民主共和国や隣国地域から産出されるチタン、錫、金、タングステンなどのいかなる「紛争鉱物」に由来する物質を使っていません。