

## インデックス・ボルト・六角カラー付 ホールド機構付 22120.0605



### 製品説明

インデックスプランジャーは、インデックス用の穴と使います

### 材質

- 本体**
- ステンレス鋼 1.4305 ( SUS303相当 )
- ロック・ピン**
- ステンレス鋼 1.4305 ( SUS303相当 )、  
ニッケルメッキ
- ノブ**
- PA6、黒 ( つや消し )

### 組立

ディスタンス・カラー ( EH 22120. ) を使って本体の取付高さを変えることができます。

### 取り扱い

ノブを引き出して90°回転させ、ノッチによりピンが引っ込んだ状態に固定します。

### 更なる情報

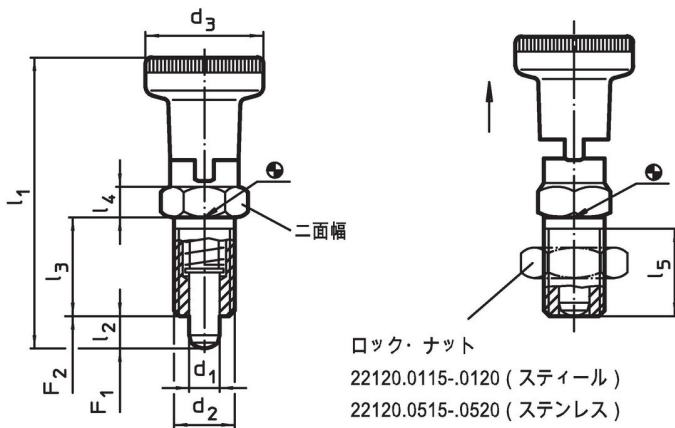
### 備考

分解不可能  
ロック・ナットは別売りです。

### その他の製品

- 固定ブロック, インデックスボルト, インデックスプランジャー用, ダイキャスト製
- ロケーティングブッシュ, インデックスボルト用
- ディスタンス・カラー, インデックスボルト用

### 寸法図





### 発注情報

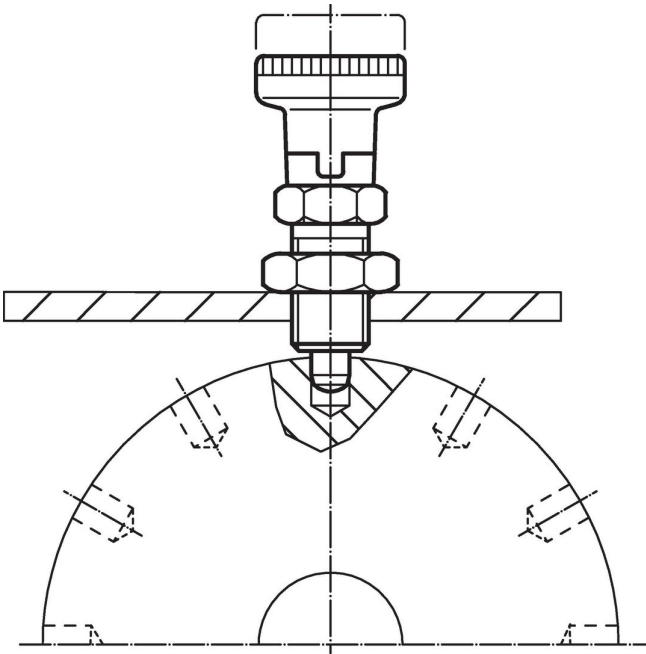
d <sub>1</sub>	d <sub>2</sub>	d <sub>3</sub>	寸法					二面幅	バネ力 <sup>1)</sup>		温度		重量	製品番号	
			l <sub>1</sub> 約	l <sub>2</sub> min.	l <sub>3</sub>	l <sub>4</sub>	l <sub>5</sub> min.		F <sub>1</sub> 約	F <sub>2</sub> 約	min.	max.			
			[mm]					[mm]	[N]		[°C]		[g]		
-0.02 -0.05															
ステンレス鋼															
5	M10 x 1	21	51	5	17	5	15	12	6	14	-30	80	21	22120.0605	

<sup>1)</sup> 統計的平均値

アクセサリ

	寸法 d <sub>2</sub> [mm]	レンチサイズ [mm]	 [g]	製品番号
ロックナットISO8675 (DIN 439), ステンレス鋼				
	M10 x 1	16	5.2	22120.0515

応用例



法令(コンプライアンス)

RoHS準拠

2011/65/EUと2015/863指令に適合しています

SVHC材の含有は無し

0.1%(質量%濃度)以上の高懸念物質(SVHC)は使用していません-2024年6月27日SVHCリスト対象.

プロポジション65の物質は含有していません

プロポジション65の指定物質は含まれていません

<https://www.P65Warnings.ca.gov/>

紛争物質は使用していません

本製品は、コンゴ民主共和国や隣国地域から産出されるチタン、錫、金、タングステンなどのいかなる「紛争鉱物」に由来する物質を使っていません。