

固定ブロック・インデックスボルト用

22120.0547



製品説明

外径ネジM12, M16, M20のインデックス・ボルトの取付用に、またその用途拡大に利用できます。

材質

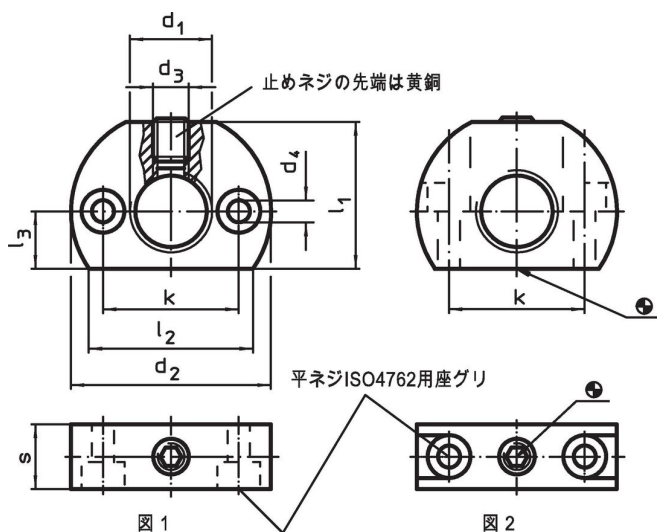
グラブスクリュー

- ・ステンレス鋼、先端部黄銅付き

本体

- ・ステンレス鋼 1.4305 (SUS303相当)

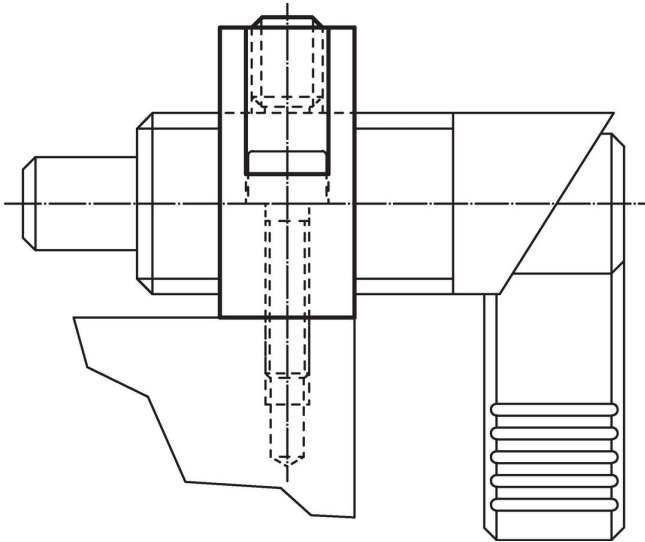
寸法図



発注情報

寸法									🌡️ max. [°C]	📦 [g]	製品番号
d ₁	d ₂	d ₃	d ₄	k ±0,1	l ₁	l ₂ 約	l ₃	s			
[mm]											
垂直取付用 (固定用穴が インデックス・ボルトと垂直) - 図 2, ステンレス鋼											
M12 x 1,5	32	M5	4,5	21	22	26,5	9	12	250	37	22120.0547

応用例



法令(コンプライアンス)

RoHS準拠

2011/65/EUと2015/863指令に適合しています

SVHC材の含有は無し

0.1%(質量%濃度)以上の高懸念物質(SVHC)は使用していません-2024年1月23日SVHCリスト対象.

プロポジション65の物質は含有していません

プロポジション65の指定物質は含まれていません

<https://www.P65Warnings.ca.gov/>

紛争物質は使用していません

本製品は、コンゴ民主共和国や隣国地域から産出されるチタン、錫、金、タングステンなどのいかなる「紛争鉱物」に由来する物質を使っていません。