

## 固定ブロック・インデックスボルト用

22120.0546



### 製品説明

外径ネジM12, M16, M20のインデックス・ボルトの取付用に、またその用途拡大に利用できます。

### 材質

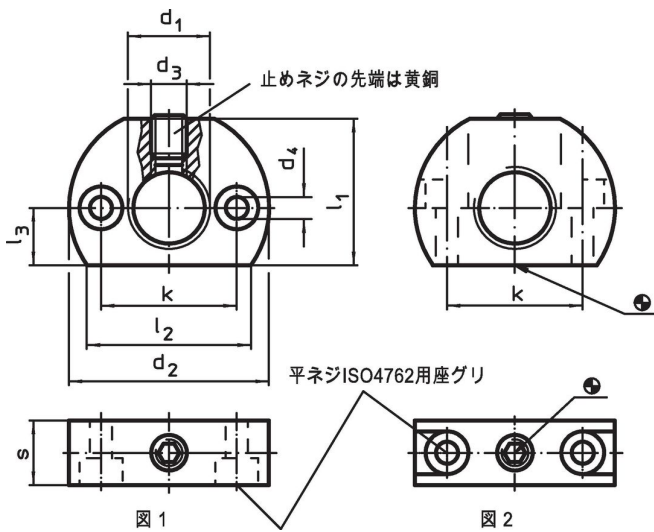
グラブスクリュー

- ・ステンレス鋼、先端部黄銅付き

本体

- ・ステンレス鋼 1.4305 ( SUS303相当 )

### 寸法図



### 発注情報

寸法									max. [°C]	[g]	製品番号	
d <sub>1</sub>	d <sub>2</sub>	d <sub>3</sub>	d <sub>4</sub>	k ±0,1	l <sub>1</sub>	l <sub>2</sub> 約	l <sub>3</sub>	s				
[mm]												
水平取付用 ( 固定用穴が インデックス・ボルトと平行 ) - 図 1, ステンレス鋼												
M16 x 1,5	46	M8	5,5	32	33	38	13	15	250	122	22120.0546	

## 応用例



## 法令(コンプライアンス)

### RoHS準拠

2011/65/EUと2015/863指令に適合しています

### SVHC材の含有は無し

0.1%(質量%濃度)以上の高懸念物質(SVHC)は使用していません-2024年1月23日SVHCリスト対象.

### プロポジション65の物質は含有していません

プロポジション65の指定物質は含まれていません

<https://www.P65Warnings.ca.gov/>

### 紛争物質は使用していません

本製品は、コンゴ民主共和国や隣国地域から産出されるチタン、錫、金、タングステンなどのいかなる「紛争鉱物」に由来する物質を使っていません。