

インデックス・ボルト・六角カラー付、ステンレス鋼

22120.0490



製品説明

インデックスプランジャーは、インデックス用の穴と使います

材質

本体

- ・ステンレス鋼 1.4305 (SUS303相当)

ロック・ピン

- ・ステンレス鋼 1.4305 (SUS303相当)、
ニッケルメッキ

ノブ

- ・ステンレス鋼 1.4305 (SUS303相当)

組立

ディスタンス・カラー (EH 22120.) を使って
本体の取付高さを変えることができます。

更なる情報

備考

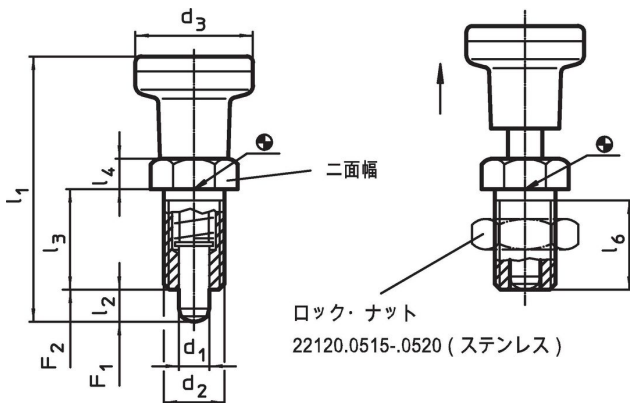
分解不可能

ロック・ナットは別売りです。

その他の製品

- ・固定ブロック, インデックスボルト, イン
デックスプランジャー用, ダイキャスト製
- ・ディスタンス・カラー, インデックスボルト
用

寸法図





発注情報

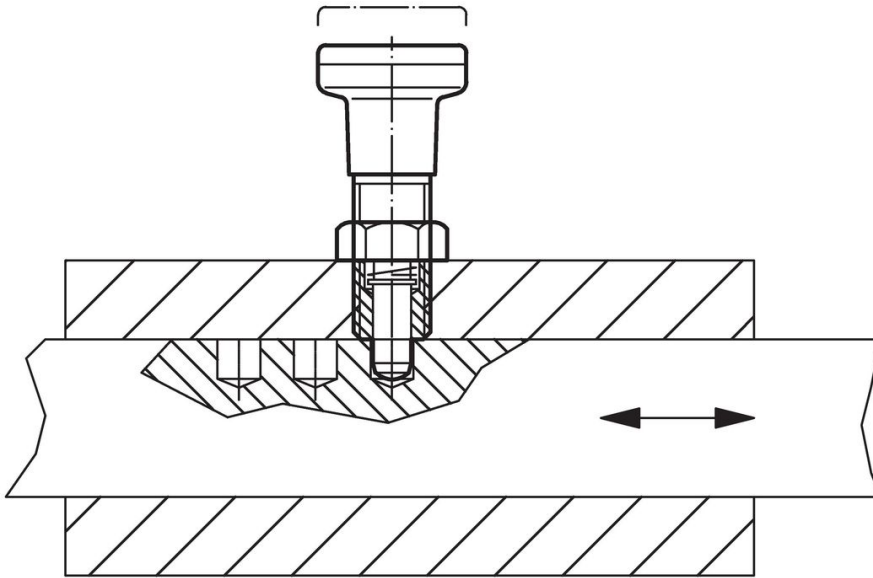
d ₁ -0,02 -0,05	d ₂	d ₃	寸法					二面幅 [mm]	バネ力 ¹⁾		max. [°C]	[g]	製品番号
			l ₁ 約 [mm]	l ₂ min.	l ₃	l ₄	l ₆ min.		F ₁ 約 [N]	F ₂ 約 [N]			
ステンレス鋼													
10	M20 x 1,5	31	80	10	33	10	30	22	23	54	250	179	22120.0490

¹⁾ 統計的平均値

アクセサリ

	寸法 d ₂ [mm]	レンチサイズ [mm]	 [g]	製品番号
ロックナットISO 8675 (DIN 439), ステンレス鋼				
	M20 x 1,5	30	32,0	22120.0520

応用例



法令(コンプライアンス)

RoHS準拠

2011/65/EUと2015/863指令に適合しています

SVHC材の含有は無し

0.1%(質量%濃度)以上の高懸念物質(SVHC)は使用していません-2024年1月23日SVHCリスト対象.

プロポジション65の物質は含有していません

プロポジション65の指定物質は含まれていません

<https://www.P65Warnings.ca.gov/>

紛争物質は使用していません

本製品は、コンゴ民主共和国や隣国地域から産出されるチタン、錫、金、タングステンなどのいかなる「紛争鉱物」に由来する物質を使っていません。