

## インデックス・ボルト・六角カラー付、ステンレス鋼 22120.0485



### 製品説明

インデックスプランジャーは、インデックス用の穴と使います

### 材質

- 本体**
- ステンレス鋼 1.4305 ( SUS303相当 )
- ロック・ピン**
- ステンレス鋼 1.4305 ( SUS303相当 )、  
ニッケルメッキ
- ノブ**
- ステンレス鋼 1.4305 ( SUS303相当 )

### 組立

ディスタンス・カラー ( EH 22120. ) を使って  
本体の取付高さを変えることができます。

### 更なる情報

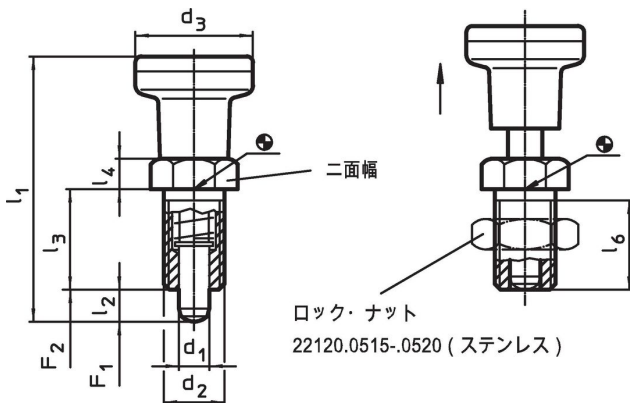
### 備考

分解不可能  
ロック・ナットは別売りです。

### その他の製品

- 固定ブロック, インデックスボルト, イン  
デックスプランジャー用, ダイキャスト製
- ディスタンス・カラー, インデックスボルト  
用

### 寸法図





### 発注情報

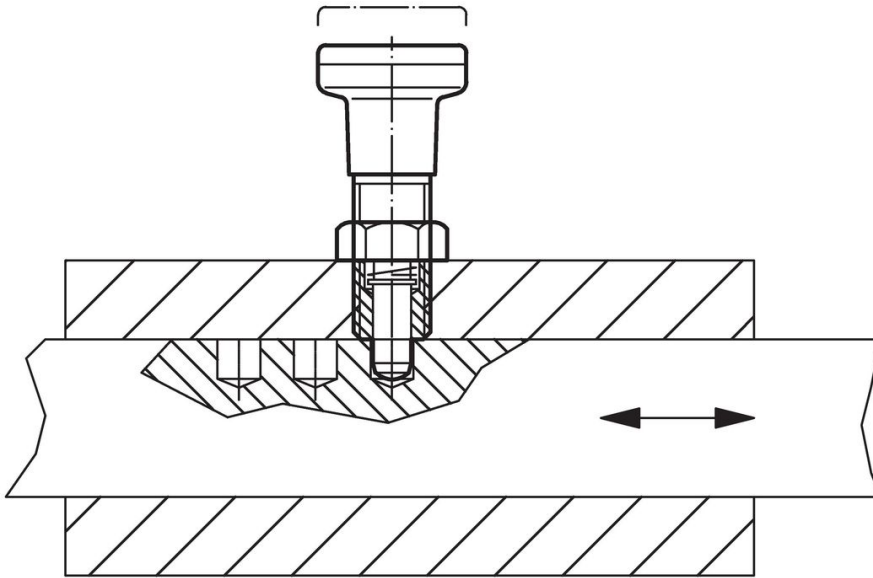
| d <sub>1</sub> | d <sub>2</sub> | d <sub>3</sub> | 寸法                  |                        |                |                |                        | 二面幅 | バネ力 <sup>1)</sup>   |                     | max. | [g] | 製品番号       |
|----------------|----------------|----------------|---------------------|------------------------|----------------|----------------|------------------------|-----|---------------------|---------------------|------|-----|------------|
|                |                |                | l <sub>1</sub><br>約 | l <sub>2</sub><br>min. | l <sub>3</sub> | l <sub>4</sub> | l <sub>6</sub><br>min. |     | F <sub>1</sub><br>約 | F <sub>2</sub><br>約 |      |     |            |
| -0.02<br>-0.05 |                |                | [mm]                | [mm]                   | [mm]           | [mm]           | [mm]                   | [N] | [N]                 | [°C]                |      |     |            |
| <b>ステンレス鋼</b>  |                |                |                     |                        |                |                |                        |     |                     |                     |      |     |            |
| 5              | M10 x 1        | 21             | 45                  | 5                      | 17             | 5              | 15                     | 12  | 6                   | 14                  | 250  | 43  | 22120.0485 |

<sup>1)</sup> 統計的平均値

アクセサリ

|   | 寸法<br>d <sub>2</sub><br>[mm] | レンチサイズ<br>[mm] | <br>[g] | 製品番号       |
|---|------------------------------|----------------|--|------------|
| ロックナットISO 8675 (DIN 439), ステンレス鋼  |                              |                |  |            |
|  | M10 x 1                      | 16             | 5.2  | 22120.0515 |

応用例



法令(コンプライアンス)

RoHS準拠

2011/65/EUと2015/863指令に適合しています

SVHC材の含有は無し

0.1%(質量%濃度)以上の高懸念物質(SVHC)は使用していません-2024年1月23日SVHCリスト対象.

プロポジション65の物質は含有していません

プロポジション65の指定物質は含まれていません

<https://www.P65Warnings.ca.gov/>

紛争物質は使用していません

本製品は、コンゴ民主共和国や隣国地域から産出されるチタン、錫、金、タングステンなどのいかなる「紛争鉱物」に由来する物質を使っていません。