

インデックス・ボルト・六角カラーなし、ステンレス鋼

22120.0476



製品説明

インデックスプランジャーは、インデックス用の穴と使います

材質

本体

- ・ ステンレス鋼 1.4305 (SUS303相当)

ロック・ピン

- ・ ステンレス鋼 1.4305 (SUS303相当)、
ニッケルメッキ

ノブ

- ・ ステンレス鋼 1.4305 (SUS303相当)

組立

専用の取付工具もあります。

更なる情報

備考

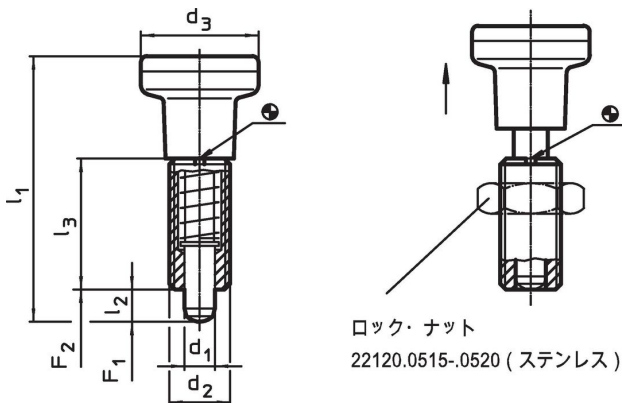
分解不可能

ロック・ナットは別売りです。

その他の製品

- ・ 固定ブロック、インデックスボルト、インデックスプランジャー用、ダイキャスト製
- ・ デイスタンス・カラー、インデックスボルト用

寸法図






ロック・ナット
22120.0515-.0520 (ステンレス)

発注情報

d ₁	d ₂	寸法				バネ力 ¹⁾		max.	[g]	製品番号
		d ₃	l ₁ 約	l ₂ min.	l ₃	F ₁ 約	F ₂ 約			
-0,02 -0,05		[mm]				[N]	[°C]			
ステンレス鋼										
6	M12 x 1,5	25	54,5	6	26	6,5	19	250	62	22120.0476

¹⁾ 統計的平均値

アクセサリ

	寸法 d ₂ [mm]	レンチサイズ [mm]	 [g]	製品番号
ロックナットISO8675 (DIN 439), ステンレス鋼				
	M12 x 1,5	18	7,5	22120.0516
組付用工具, 鋼				
	M12 x 1,5	-	14,0	22120.0956

法令(コンプライアンス)

RoHS準拠

2011/65/EUと2015/863指令に適合しています

SVHC材の含有は無し

0.1%(質量%濃度)以上の高懸念物質(SVHC)は使用していません-2024年6月27日SVHCリスト対象.

プロポジション65の物質は含有していません

プロポジション65の指定物質は含まれていません
<https://www.P65Warnings.ca.gov/>

紛争物質は使用していません

本製品は、コンゴ民主共和国や隣国地域から産出されるチタン、錫、金、タングステンなどのいかなる「紛争鉱物」に由来する物質を使っていません。