

## インデックス・ボルト・六角カラーなし、ステンレス鋼

22120.0475



### 製品説明

インデックスプランジャーは、インデックス用の穴と使います

### 材質

本体

- ・ ステンレス鋼 1.4305 ( SUS303相当 )

ロック・ピン

- ・ ステンレス鋼 1.4305 ( SUS303相当 )、  
ニッケルメッキ

ノブ

- ・ ステンレス鋼 1.4305 ( SUS303相当 )

### 組立

専用の取付工具もあります。

### 更なる情報

### 備考

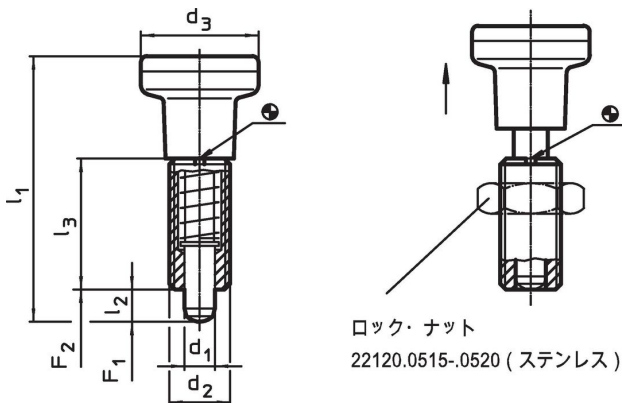
分解不可能

ロック・ナットは別売りです。

### その他の製品

- ・ 固定ブロック、インデックスボルト、インデックスプランジャー用、ダイキャスト製
- ・ デイスタンス・カラー、インデックスボルト用

### 寸法図






ロック・ナット  
22120.0515-.0520 ( ステンレス )

### 発注情報

d <sub>1</sub> -0,02 -0,05	d <sub>2</sub>	寸法				バネ力 <sup>1)</sup>		max. [°C]	[g]	製品番号
		d <sub>3</sub> [mm]	l <sub>1</sub> 約	l <sub>2</sub> min.	l <sub>3</sub>	F <sub>1</sub> 約 [N]	F <sub>2</sub> 約 [N]			
ステンレス鋼										
5	M10 x 1	21	45	5	22	6	14	250	36	22120.0475

<sup>1)</sup> 統計的平均値

アクセサリ

	寸法 d <sub>2</sub> [mm]	レンチサイズ [mm]	 [g]	製品番号
ロックナットISO 8675 (DIN 439), ステンレス鋼				
	M10 x 1	16	5,2	22120.0515
組付工具, 鋼				
	M10 x 1	-	9,3	22120.0955

法令(コンプライアンス)

RoHS準拠

2011/65/EUと2015/863指令に適合しています

SVHC材の含有は無し

0.1%(質量%濃度)以上の高懸念物質(SVHC)は使用していません-2024年1月23日SVHCリスト対象.

プロポジション65の物質は含有していません

プロポジション65の指定物質は含まれていません

<https://www.P65Warnings.ca.gov/>

紛争物質は使用していません

本製品は、コンゴ民主共和国や隣国地域から産出されるチタン、錫、金、タングステンなどのいかなる「紛争鉱物」に由来する物質を使っていません。