

## インデックス・ボルト・六角カラー無し

22120.0466



### 製品説明

インデックスプランジャーは、インデックス用の穴と使います

### 材質

本体

- ・ ステンレス鋼 1.4305 ( SUS303相当 )

ロック・ピン

- ・ ステンレス鋼 1.4305 ( SUS303相当 )、  
ニッケルメッキ

### 組立

専用の取付工具もあります。

### 更なる情報

### 備考

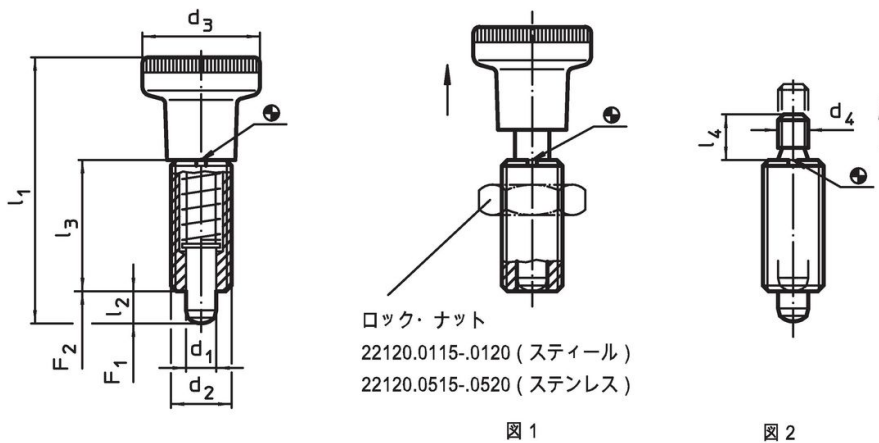
分解不可能

ロック・ナットは別売りです。

### その他の製品

- ・ 固定ブロック, インデックスボルト, インデックスプランジャー用, ダイキャスト製
- ・ ロケーティングブッシュ, インデックスボルト用
- ・ デイスタンス・カラー, インデックスボルト用

### 寸法図






### 発注情報

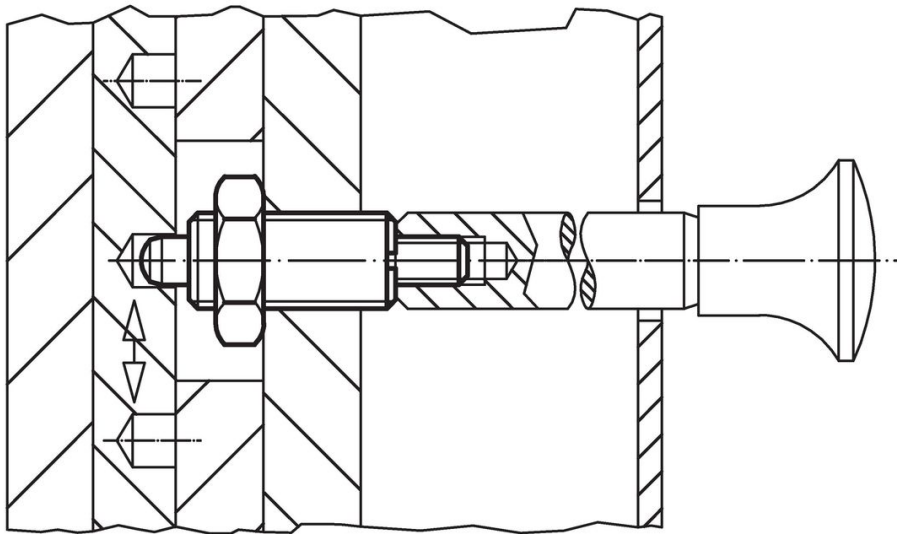
寸法		寸法				バネ力 <sup>1)</sup>		max.		製品番号
d <sub>1</sub>	d <sub>2</sub>	d <sub>4</sub>	l <sub>2</sub> min.	l <sub>3</sub>	l <sub>4</sub>	F <sub>1</sub> 約	F <sub>2</sub> 約			
[mm]		[mm]				[N]		[°C]	[g]	
-0,02 -0,05										
ノブなし - 図 2, ステンレス鋼										
6	M12 x 1,5	M6	6	26	10	6,5	19	250	19	22120.0466

<sup>1)</sup> 統計的平均値

アクセサリ

	寸法 d <sub>2</sub> [mm]	レンチサイズ [mm]	 [g]	製品番号
ロックナットISO 8675 (DIN 439), ステンレス鋼				
	M12 x 1,5	18	7,5	22120.0516
組付工具, 鋼				
	M12 x 1,5	-	14,0	22120.0956

応用例



法令(コンプライアンス)

RoHS準拠

2011/65/EUと2015/863指令に適合しています

SVHC材の含有は無し

0.1%(質量%濃度)以上の高懸念物質(SVHC)は使用していません-2024年1月23日SVHCリスト対象.

プロポジション65の物質は含有していません

プロポジション65の指定物質は含まれていません

<https://www.P65Warnings.ca.gov/>

紛争物質は使用していません

本製品は、コンゴ民主共和国や隣国地域から産出されるチタン、錫、金、タングステンなどのいかなる「紛争鉱物」に由来する物質を使っていません。