

インデックス・ボルト・六角カラー無し

22120.0465



製品説明

インデックスプランジャーは、インデックス用の穴と使います

材質

本体

- ・ ステンレス鋼 1.4305 (SUS303相当)

ロック・ピン

- ・ ステンレス鋼 1.4305 (SUS303相当)、
ニッケルメッキ

組立

専用の取付工具もあります。

更なる情報

備考

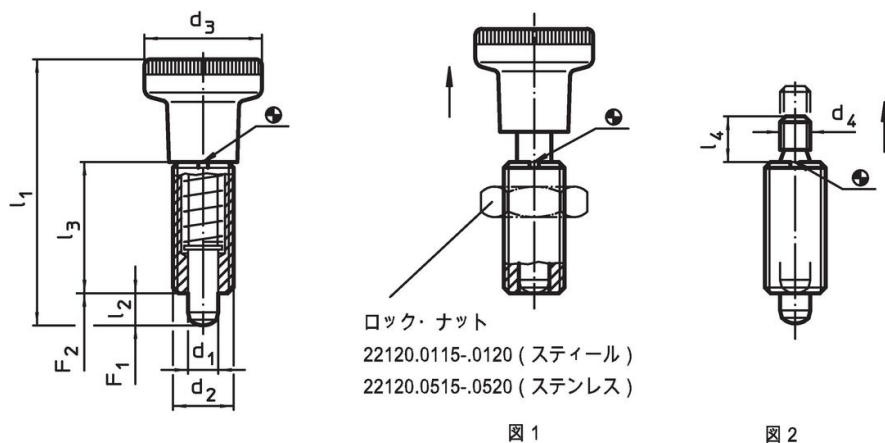
分解不可能

ロック・ナットは別売りです。

その他の製品

- ・ 固定ブロック, インデックスボルト, インデックスプランジャー用, ダイキャスト製
- ・ ロケーティングブッシュ, インデックスボルト用
- ・ ディスタンス・カラー, インデックスボルト用

寸法図






発注情報

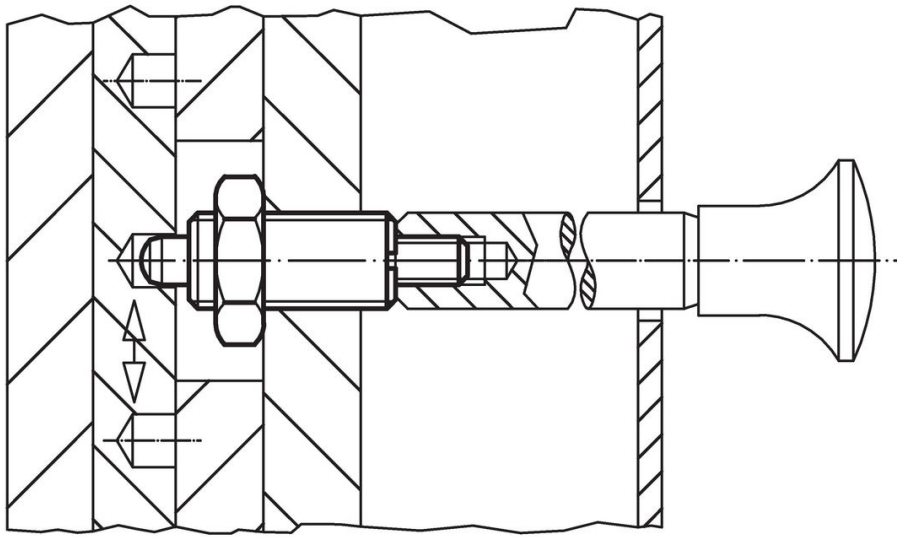
寸法						バネ力 ¹⁾		🌡️	🏋️	製品番号
d ₁	d ₂	d ₄	l ₂ min.	l ₃	l ₄	F ₁ 約	F ₂ 約	max.	[g]	
[mm]						[N]		[°C]	[g]	
-0.02										
-0.05										
ノブなし - 図 2, ステンレス鋼										
5	M10 x 1	M5	5	22	6	6	14	250	12	22120.0465

¹⁾ 統計的平均値

アクセサリ

	寸法 d ₂ [mm]	レンチサイズ [mm]	 [g]	製品番号
ロックナットISO8675 (DIN 439), ステンレス鋼				
	M10 x 1	16	5.2	22120.0515
組付用工具, 鋼				
	M10 x 1	-	9.3	22120.0955

応用例



法令(コンプライアンス)

RoHS準拠

2011/65/EUと2015/863指令に適合しています

SVHC材の含有は無し

0.1%(質量%濃度)以上の高懸念物質(SVHC)は使用していません-2024年6月27日SVHCリスト対象.

プロポジション65の物質は含有していません

プロポジション65の指定物質は含まれていません

<https://www.P65Warnings.ca.gov/>

紛争物質は使用していません

本製品は、コンゴ民主共和国や隣国地域から産出されるチタン、錫、金、タングステンなどのいかなる「紛争鉱物」に由来する物質を使っていません。