

インデックス・ボルト・六角カラー無し

22120.0446



製品説明

インデックスプランジャーは、インデックス用の穴と使います

材質

本体

- ・ ステンレス鋼 1.4305 (SUS303相当)

ロック・ピン

- ・ ステンレス鋼 1.4305 (SUS303相当)、
ニッケルメッキ

ノブ

- ・ PA6、黒

組立

専用の取付工具もあります。

更なる情報

備考

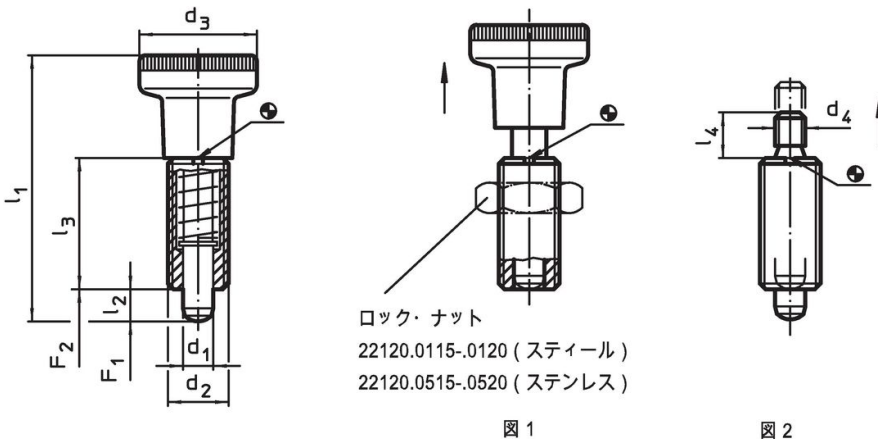
分解不可能

ロック・ナットは別売りです。

その他の製品

- ・ 固定ブロック, インデックスボルト, インデックスプランジャー用, ダイキャスト製
- ・ ロケーティングブッシュ, インデックスボルト用
- ・ デイスタンス・カラー, インデックスボルト用

寸法図






発注情報

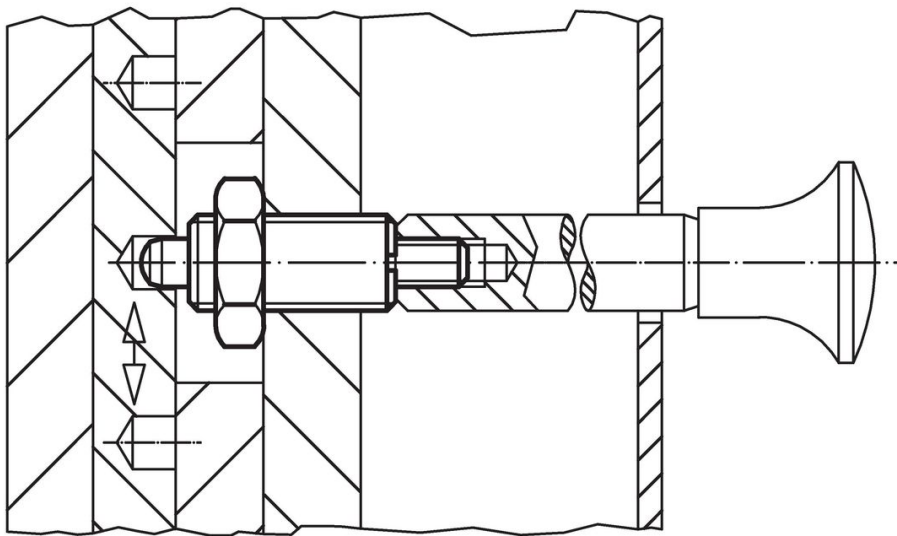
| 寸法 | | | バネ力 ¹⁾ | | 温度 | | 質量 | 製品番号 | | | |
|-------------------|----------------|----------------|-------------------|------------------|------|------|-----|------|----|----|------------|
| d ₁ | d ₂ | d ₃ | F ₁ 約 | F ₂ 約 | min. | max. | [g] | | | | |
| [mm] | | | [N] | | [°C] | | | | | | |
| -0,02 -0,05 | | | 約 | min. | | | | | | | |
| ノブ付 - 図 1, ステンレス鋼 | | | | | | | | | | | |
| 6 | M12 x 1,5 | 25 | 54,5 | 6 | 26 | 6,5 | 19 | -30 | 80 | 27 | 22120.0446 |

¹⁾ 統計的平均値

アクセサリー

| | 寸法 d ₂ [mm] | レンチサイズ [mm] |  [g] | 製品番号 |
|---|------------------------------|----------------|--|------------|
| ロックナットISO 8675 (DIN 439), ステンレス鋼 | | | | |
|  | M12 x 1,5 | 18 | 7,5 | 22120.0516 |
| 組付工具, 鋼 | | | | |
|  | M12 x 1,5 | - | 14,0 | 22120.0956 |

応用例



法令(コンプライアンス)

RoHS準拠

2011/65/EUと2015/863指令に適合しています

SVHC材の含有は無し

0.1%(質量%濃度)以上の高懸念物質(SVHC)は使用していません-2024年6月27日SVHCリスト対象.

プロポジション65の物質は含有していません

プロポジション65の指定物質は含まれていません

<https://www.P65Warnings.ca.gov/>

紛争物質は使用していません

本製品は、コンゴ民主共和国や隣国地域から産出されるチタン、錫、金、タングステンなどのいかなる「紛争鉱物」に由来する物質を使っていません。