

## インデックス・ボルト・六角カラー付

22120.0428



### 製品説明

インデックスプランジャーは、インデックス用の穴と使います

### 材質

#### 本体

- ・ ステンレス鋼 1.4305 ( SUS303相当 )

#### ロック・ピン

- ・ ステンレス鋼 1.4305 ( SUS303相当 )、  
ニッケルメッキ

### 組立

ディスタンス・カラー ( EH 22120. ) を使って  
本体の取付高さを変えることができます。

### 更なる情報

#### 備考

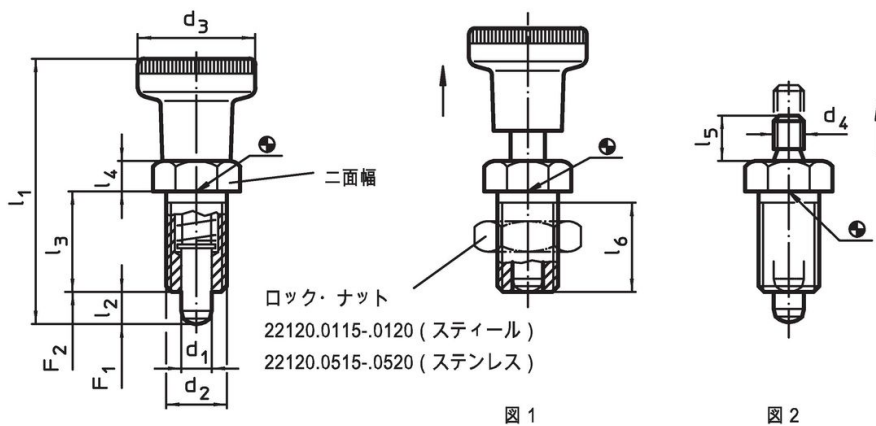
分解不可能

ロック・ナットは別売りです。

#### その他の製品

- ・ 固定ブロック, インデックスボルト, イン  
デックスプランジャー用, ダイキャスト製
- ・ ロケータリングブッシュ, インデックスボ  
ルト用
- ・ ディスタンス・カラー, インデックスボ  
ルト用

### 寸法図





### 発注情報

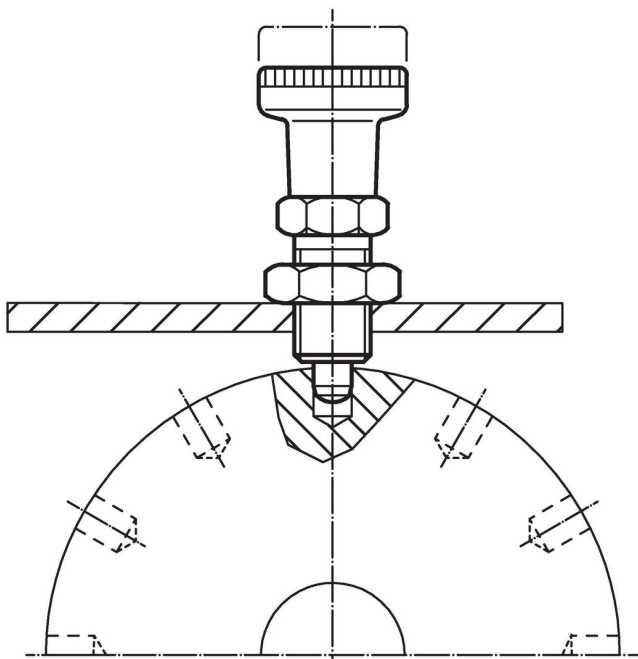
寸法								二面幅	バネ力 <sup>1)</sup>		🌡️	📦	製品番号	
d <sub>1</sub>	d <sub>2</sub>	d <sub>4</sub>	l <sub>2</sub> min.	l <sub>3</sub>	l <sub>4</sub>	l <sub>5</sub>	l <sub>6</sub> min.	[mm]	F <sub>1</sub> 約	F <sub>2</sub> 約	max.	[g]		
[mm]								[mm]	[N]		[°C]	[g]		
-0,02 -0,05														
ノブなし - 図 2, ステンレス鋼														
8	M16 x 1,5	M8	8	26	8	12	23	19	11,5	28	250	54	22120.0428	

<sup>1)</sup> 統計的平均値

アクセサリ

	寸法 d <sub>2</sub> [mm]	レンチサイズ [mm]	 [g]	製品番号
ロックナットISO 8675 (DIN 439), ステンレス鋼				
	M16 x 1,5	24	15,0	22120.0518

応用例



法令(コンプライアンス)

RoHS準拠

2011/65/EUと2015/863指令に適合しています

SVHC材の含有は無し

0.1%(質量%濃度)以上の高懸念物質(SVHC)は使用していません-2024年6月27日SVHCリスト対象.

プロポジション65の物質は含有していません

プロポジション65の指定物質は含まれていません

<https://www.P65Warnings.ca.gov/>

紛争物質は使用していません

本製品は、コンゴ民主共和国や隣国地域から産出されるチタン、錫、金、タングステンなどのいかなる「紛争鉱物」に由来する物質を使っていません。