

インデックス・ボルト・六角カラー付

22120.0426



製品説明

インデックスプランジャーは、インデックス用の穴と使います

材質

本体

- ・ ステンレス鋼 1.4305 (SUS303相当)

ロック・ピン

- ・ ステンレス鋼 1.4305 (SUS303相当)、
ニッケルメッキ

組立

ディスタンス・カラー (EH 22120.) を使って
本体の取付高さを変えることができます。

更なる情報

備考

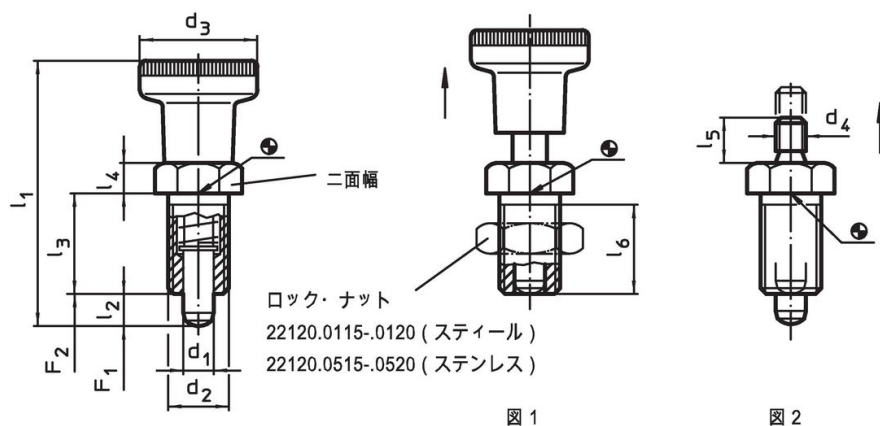
分解不可能

ロック・ナットは別売りです。

その他の製品

- ・ 固定ブロック, インデックスボルト, イン
デックスプランジャー用, ダイキャスト製
- ・ ロケータリングブッシュ, インデックスボルト
用
- ・ ディスタンス・カラー, インデックスボルト
用

寸法図





発注情報

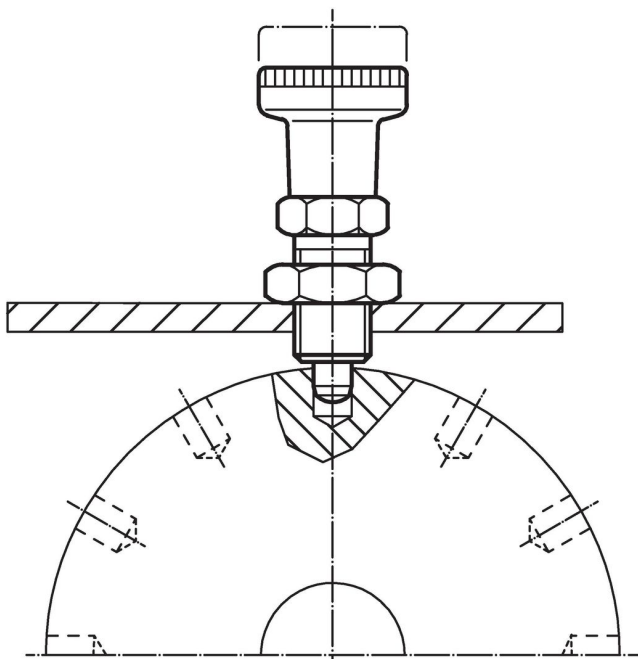
寸法		二面幅		バネ力 ¹⁾		温度	重量	製品番号						
d ₁	d ₂	d ₄	l ₂ min.	l ₃	l ₄	l ₅	l ₆ min.		F ₁ 約	F ₂ 約	max.	[g]		
[mm]		[mm]		[N]		[°C]								
-0,02 -0,05														
ノブなし - 図 2, ステンレス鋼														
6	M12 x 1,5	M6	6	20	6	10	17	14	6,5	19	250	23	22120.0426	

¹⁾ 統計的平均値

アクセサリ

	寸法 d ₂ [mm]	レンチサイズ [mm]	 [g]	製品番号
ロックナットISO8675 (DIN 439), ステンレス鋼				
	M12 x 1,5	18	7,5	22120.0516

応用例



法令(コンプライアンス)

RoHS準拠

2011/65/EUと2015/863指令に適合しています

SVHC材の含有は無し

0.1%(質量%濃度)以上の高懸念物質(SVHC)は使用していません-2024年6月27日SVHCリスト対象.

プロポジション65の物質は含有していません

プロポジション65の指定物質は含まれていません

<https://www.P65Warnings.ca.gov/>

紛争物質は使用していません

本製品は、コンゴ民主共和国や隣国地域から産出されるチタン、錫、金、タングステンなどのいかなる「紛争鉱物」に由来する物質を使っていません。