

インデックス・ボルト・六角カラー付 22120.0408



製品説明

インデックスプランジャーは、インデックス用の穴と使います

材質

- 本体**
- ・ ステンレス鋼 1.4305 (SUS303相当)
- ロック・ピン**
- ・ ステンレス鋼 1.4305 (SUS303相当)、
ニッケルメッキ
- ノブ**
- ・ PA6、黒 (つや消し)

組立

ディスタンス・カラー (EH 22120.) を使って
本体の取付高さを変えることができます。

更なる情報

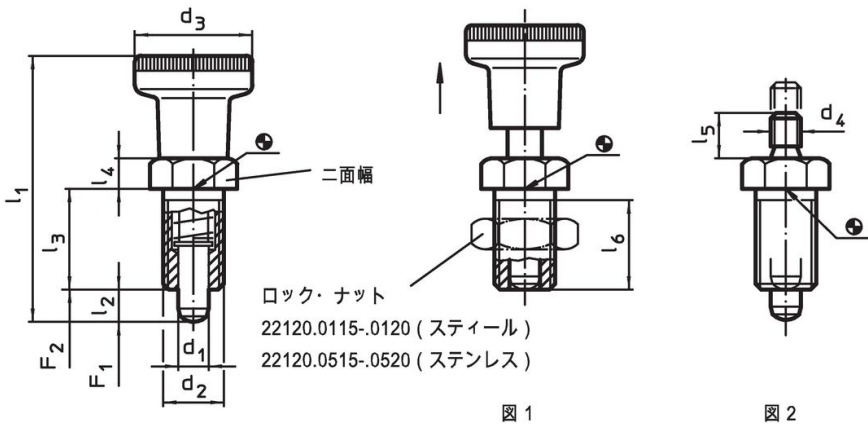
備考

分解不可能
ロック・ナットは別売りです。

その他の製品

- ・ 固定ブロック, インデックスボルト, イン
デックスプランジャー用, ダイキャスト製
- ・ ロケータイングブッシュ, インデックスボ
ルト用
- ・ ディスタンス・カラー, インデックスボ
ルト用

寸法図





発注情報

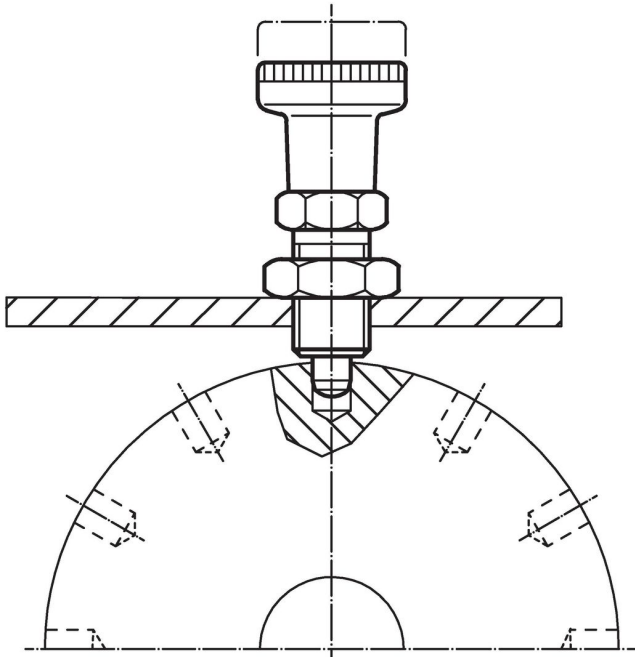
| d ₁ | d ₂ | d ₃ | 寸法 | | | | | 二面幅 | バネ力 ¹⁾ | | min. | max. | 製品番号 | |
|-------------------|----------------|----------------|---------------------|------------------------|----------------|----------------|------------------------|------|---------------------|---------------------|------|------|------------|------------|
| | | | l ₁ 約 | l ₂ min. | l ₃ | l ₄ | l ₆ min. | | F ₁ 約 | F ₂ 約 | | | | [°C] |
| -0,02 -0,05 | | | [mm] | | | | | [mm] | [N] | | [°C] | [g] | 22120.0408 | |
| ノブ付 - 図 1, ステンレス鋼 | | | | | | | | | | | | | | |
| 8 | M16 x 1,5 | 31 | 69 | 8 | 26 | 8 | 23 | 19 | 11,5 | 28 | -30 | 80 | 71 | 22120.0408 |

¹⁾ 統計的平均値

アクセサリ

| | 寸法 d ₂ [mm] | レンチサイズ [mm] |  [g] | 製品番号 |
|---|------------------------------|----------------|--|------------|
| ロックナットISO 8675 (DIN 439), ステンレス鋼 | | | | |
|  | M16 x 1,5 | 24 | 15,0 | 22120.0518 |

応用例



法令(コンプライアンス)

RoHS準拠

2011/65/EUと2015/863指令に適合しています

SVHC材の含有は無し

0.1%(質量%濃度)以上の高懸念物質(SVHC)は使用していません-2024年1月23日SVHCリスト対象.

プロポジション65の物質は含有していません

プロポジション65の指定物質は含まれていません

<https://www.P65Warnings.ca.gov/>

紛争物質は使用していません

本製品は、コンゴ民主共和国や隣国地域から産出されるチタン、錫、金、タングステンなどのいかなる「紛争鉱物」に由来する物質を使っていません。