

インデックス・ボルト・フランジ付

22120.0386



製品説明

インデックスボルトは、インデックス目的に使われます
プラスチック・キャップ付き仕様で、操作性が改善されます

材質

- 本体
・ スチール、黒染
- ロック・ピン
・ スチール、窒化処理、黒
- プラスチック・キャップ
・ 熱可塑性樹脂、黒 (つや消し)

組立

取付穴の両側ともザグリ付なのでどちら向きにも取り付けられます。
横位置に取り付けるフランジ付き。

取り扱い

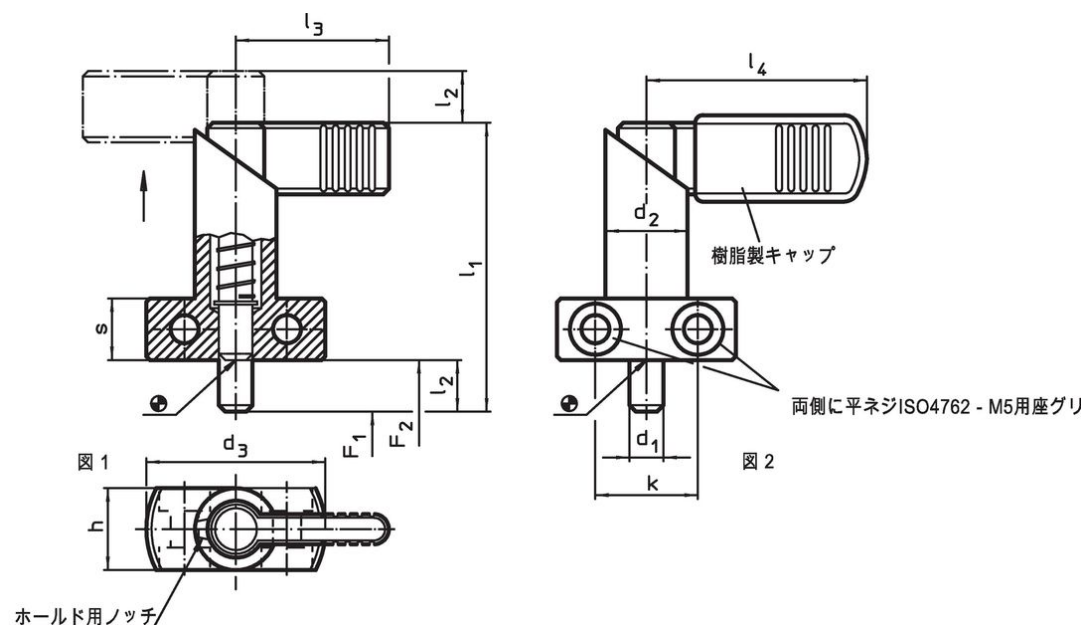
レバーを180°回せばピンが引き込まれ、ノッチ部によりピンが引き込まれた状態で保持されます。

更なる情報

その他の製品

- ローケーティングブッシュ, インデックスボルト用

寸法図

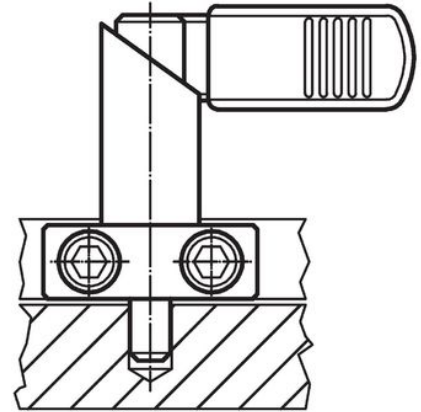
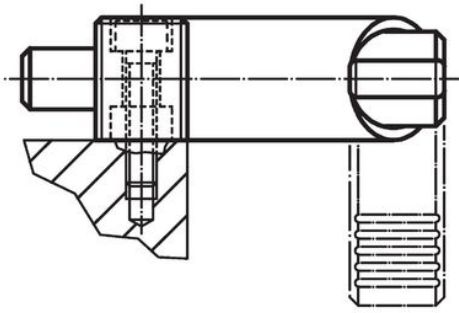


発注情報

寸法					バネ力 ¹⁾		温度		重量	製品番号				
d ₁	l ₂	d ₂	d ₃	h	k	l ₁	l ₄	s			F ₁ 約	F ₂ 約	min.	max.
[mm]					[N]		[°C]							
6	10	16	35	16	20	56	42	12	12	32	-30	80	83	22120.0386

¹⁾ 統計的平均値

応用例



法令(コンプライアンス)

RoHS準拠

鉛を含有- 6a/ 6b/ 6cの除外規定に適合

0.1%以上の高懸念物質(SVHC)を使用しています

鉛を含有します-2024年6月27日SVHC [REACH]リスト対象

プロポジション65リストの物質を使用しています



鉛に晒されることは、発がん性や生殖障害を引き起こす原因になります。

<https://www.P65Warnings.ca.gov/>

紛争物質は使用していません

本製品は、コンゴ民主共和国や隣国地域から産出されるチタン、錫、金、タングステンなどのいかなる「紛争鉱物」に由来する物質を使っていません。