

## インデックス・ボルト

22120.0364



### 製品説明

インデックスボルトは、インデックス目的に使われます  
プラスチック・キャップ付き仕様で、操作性が改善されます

### 材質

本体  
・ ステンレス鋼 1.4305 ( SUS303相当 )

ロック・ピン  
・ ステンレス鋼 1.4305 ( SUS303相当 )、  
ニッケルメッキ

レバー部  
・ 焼結合金 1.4404

プラスチック・キャップ  
・ 熱可塑性樹脂、黒 ( つや消し )

### 取り扱い

レバーを180°回せばピンが引き込まれ、ノッチ部によりピンが引き込まれた状態で保持されます。

### 更なる情報

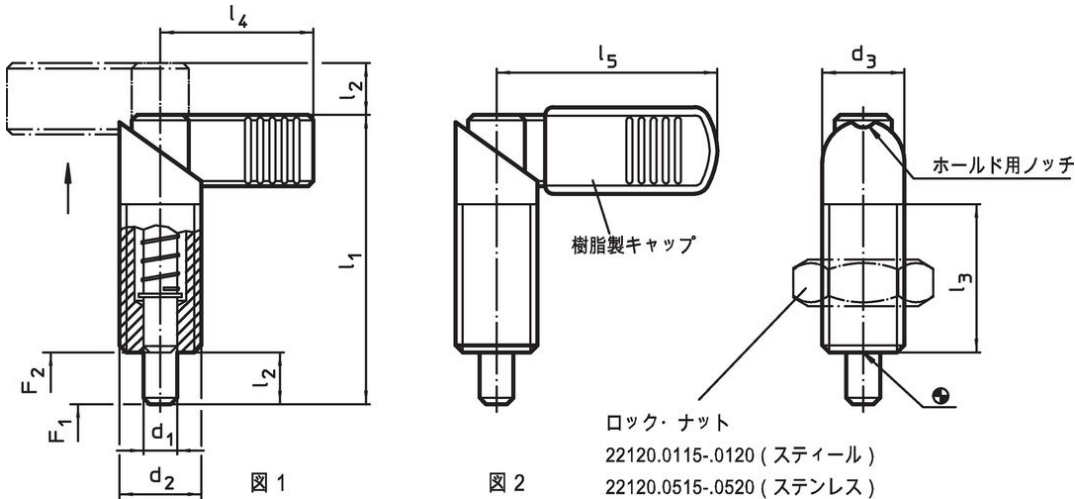
### 備考

ロック・ナットは別売りです。

### その他の製品

- ・ 固定ブロック, インデックスボルト, インデックスプランジャー用, ダイキャスト製
- ・ ロケーティングプッシュ, インデックスボルト用
- ・ 固定ブロック, インデックスボルト用

### 寸法図





### 発注情報

寸法							バネ力 <sup>1)</sup>		温度		質量	製品番号	
d <sub>1</sub>	d <sub>2</sub>	d <sub>3</sub>	l <sub>1</sub>	l <sub>2</sub>	l <sub>3</sub>	l <sub>5</sub>	F <sub>1</sub> 約	F <sub>2</sub> 約	min.	max.	[g]		
[mm]							[N]		[°C]				
-0,02 -0,04													22120.0364
6	M12 x 1,5	12	47	8	26	32	8,5	19,5	-30	80	30		

グリップ用プラスチックカバー付 - 図 2, ステンレス鋼

<sup>1)</sup> 統計的平均値

アクセサリ

	寸法 d <sub>2</sub> [mm]	レンチサイズ [mm]	 [g]	製品番号
ロックナットISO 8675 (DIN 439), ステンレス鋼				
	M12 x 1,5	18	7,5	22120.0516

法令(コンプライアンス)

RoHS準拠

2011/65/EUと2015/863指令に適合しています

SVHC材の含有は無し

0.1%(質量%濃度)以上の高懸念物質(SVHC)は使用していません-2024年6月27日SVHCリスト対象.

プロポジション65の物質は含有していません

プロポジション65の指定物質は含まれていません

<https://www.P65Warnings.ca.gov/>

紛争物質は使用していません

本製品は、コンゴ民主共和国や隣国地域から産出されるチタン、錫、金、タングステンなどのいかなる「紛争鉱物」に由来する物質を使っていません。