

インデックス・ボルト 22120.0357



製品説明

インデックスボルトは、インデックス目的に使われます
プラスチック・キャップ付き仕様で、操作性が改善されます

材質

- 本体
- ・ 快削鋼、黒染
- ロック・ピン
- ・ スティール、焼入れ
- レバー部
- ・ 快削鋼、黒染
- プラスチック・キャップ
- ・ 熱可塑性樹脂、黒 (つや消し)

取り扱い

レバーを180°回せばピンが引き込まれ、ノッチ部によりピンが引き込まれた状態で保持されます。

更なる情報

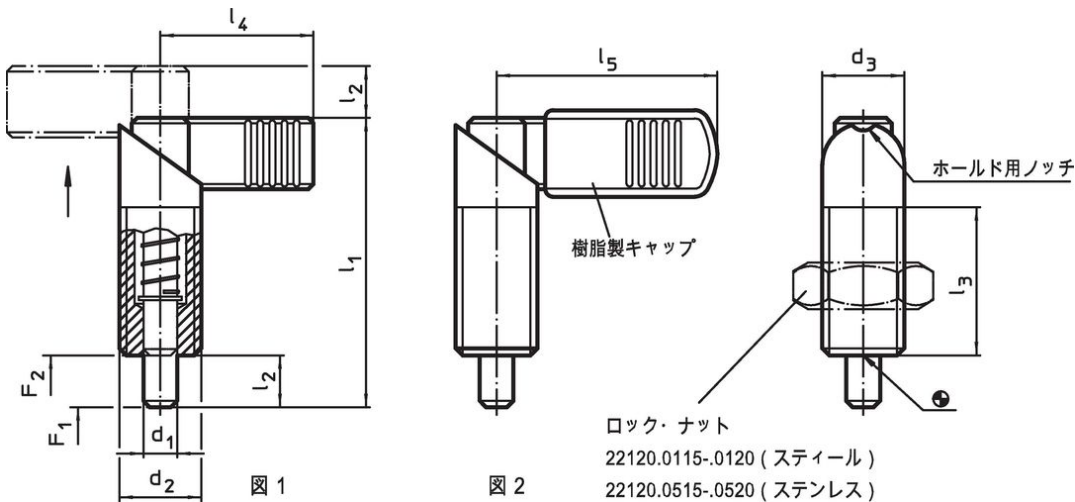
備考

ロック・ナットは別売りです。

その他の製品

- ・ 固定ブロック、インデックスボルト、インデックスプランジャー用、ダイキャスト製
- ・ ロケータリングプッシュ、インデックスボルト用
- ・ 固定ブロック、インデックスボルト用

寸法図





発注情報

寸法							バネ力 ¹⁾		温度		質量	製品番号
\$d_1\$	\$d_2\$	\$d_3\$	\$l_1\$	\$l_2\$	\$l_3\$	\$l_5\$	\$F_1\$ 約	\$F_2\$ 約	min.	max.	[g]	
-0,02							[N]	[N]	[°C]			
-0,04			[mm]									
グリップ用プラスチックカバー付 - 図 2, 快削鋼												
8	M16 x 1,5	16	56	10	30	42	11,5	30,5	-30	80	63	22120.0357

¹⁾ 統計的平均値

アクセサリ

	寸法 d ₂ [mm]	レンチサイズ [mm]	 [g]	製品番号
ロックナットISO 8675 (DIN 439), 鋼				
	M16 x 1,5	24	15,0	22120.0118

法令(コンプライアンス)

RoHS準拠

鉛を含有- 6a/ 6b/ 6cの除外規定に適合

0.1%以上の高懸念物質(SVHC)を使用しています

鉛を含有します-2024年6月27日SVHC [REACH]リスト対象

プロポジション65リストの物質を使用しています



鉛に晒されることは、発がん性や生殖障害を引き起こす原因になります。

<https://www.P65Warnings.ca.gov/>

紛争物質は使用していません

本製品は、コンゴ民主共和国や隣国地域から産出されるチタン、錫、金、タングステンなどのいかなる「紛争鉱物」に由来する物質を使っていません。