

インデックス・ボルト

22120.0356



製品説明

インデックスボルトは、インデックス目的に使われます
プラスチック・キャップ付き仕様で、操作性が改善されます

材質

- 本体
- ・ 快削鋼、黒染
- ロック・ピン
- ・ スチール、焼入れ
- レバー部
- ・ 快削鋼、黒染
- プラスチック・キャップ
- ・ 熱可塑性樹脂、黒 (つや消し)

取り扱い

レバーを180°回せばピンが引き込まれ、ノッチ部によりピンが引き込まれた状態で保持されます。

更なる情報

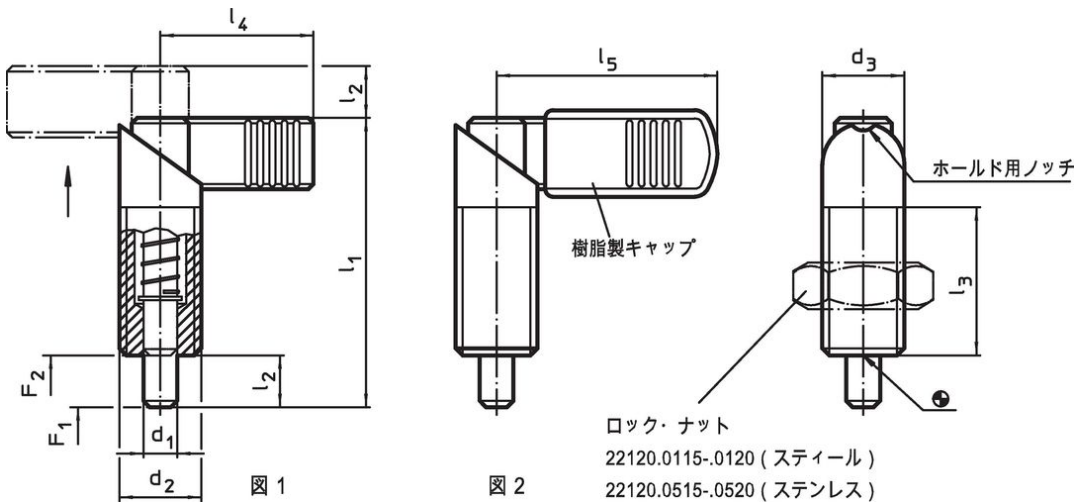
備考

ロック・ナットは別売りです。

その他の製品

- ・ 固定ブロック, インデックスボルト, インデックスプランジャー用, ダイキャスト製
- ・ ロケータリングプッシュ, インデックスボルト用
- ・ 固定ブロック, インデックスボルト用

寸法図





発注情報

寸法							バネ力 ¹⁾		温度		質量	製品番号	
d_1	d_2	d_3	l_1	l_2	l_3	l_5	F_1 約	F_2 約	min.	max.	[g]		
[mm]							[N]		[°C]				
-0,02 -0,04													22120.0356
6	M16 x 1,5	16	56	10	30	42	11,5	30,5	-30	80	61		

グリップ用プラスチックカバー付 - 図 2, 快削鋼

¹⁾ 統計的平均値

アクセサリ

	寸法 d ₂ [mm]	レンチサイズ [mm]	 [g]	製品番号
ロックナットISO 8675 (DIN 439), 鋼				
	M16 x 1,5	24	15,0	22120.0118

法令(コンプライアンス)

RoHS準拠

鉛を含有- 6a/ 6b/ 6cの除外規定に適合

0.1%以上の高懸念物質(SVHC)を使用しています

鉛を含有します-2024年1月23日SVHC [REACH]リスト対象

プロポジション65リストの物質を使用しています



鉛に晒されることは、発がん性や生殖障害を引き起こす原因になります。

<https://www.P65Warnings.ca.gov/>

紛争物質は使用していません

本製品は、コンゴ民主共和国や隣国地域から産出されるチタン、錫、金、タングステンなどのいかなる「紛争鉱物」に由来する物質を使っていません。