

## インデックス・ボルト

22120.0354



### 製品説明

インデックスボルトは、インデックス目的に使われます  
プラスチック・キャップ付き仕様で、操作性が改善されます

### 材質

- 本体
- ・ 快削鋼、黒染
- ロック・ピン
- ・ スチール、焼入れ
- レバー部
- ・ 快削鋼、黒染
- プラスチック・キャップ
- ・ 熱可塑性樹脂、黒(つや消し)

### 取り扱い

レバーを180°回せばピンが引き込まれ、ノッチ部によりピンが引き込まれた状態で保持されます。

### 更なる情報

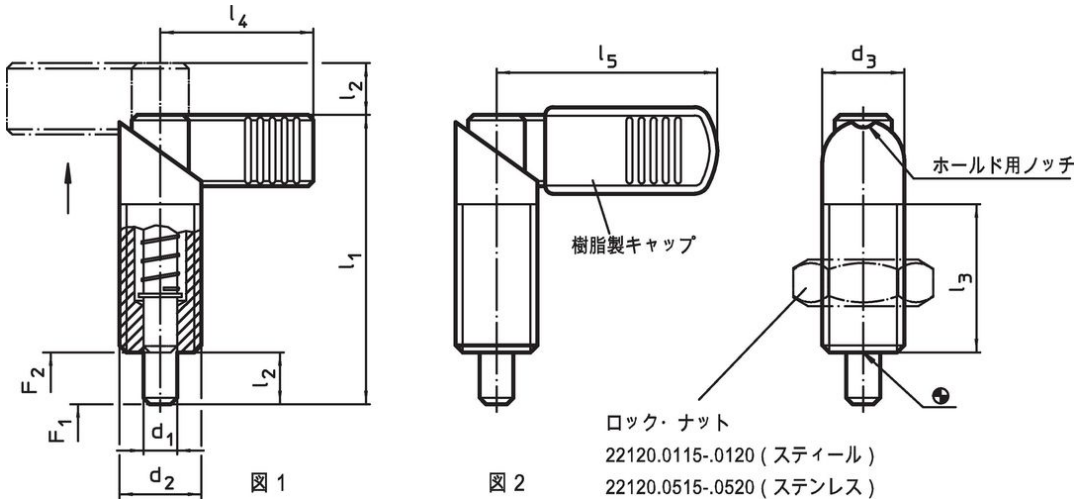
### 備考

ロック・ナットは別売りです。

### その他の製品

- ・ 固定ブロック, インデックスボルト, インデックスプランジャー用, ダイキャスト製
- ・ ロケータリングプッシュ, インデックスボルト用
- ・ 固定ブロック, インデックスボルト用

### 寸法図





### 発注情報

寸法							バネ力 <sup>1)</sup>		温度		質量	製品番号
\$d_1\$	\$d_2\$	\$d_3\$	\$l_1\$	\$l_2\$	\$l_3\$	\$l_5\$	\$F_1\$ 約	\$F_2\$ 約	min.	max.	[g]	
-0,02												
-0,04												
[mm]												
[N]												
[°C]												
グリップ用プラスチックカバー付 - 図 2, 快削鋼												
6	M12 x 1,5	12	47	8	26	32	8,5	19,5	-30	80	30	22120.0354

<sup>1)</sup> 統計的平均値

## アクセサリ

	寸法 d <sub>2</sub> [mm]	レンチサイズ [mm]	 [g]	製品番号
ロックナットISO 8675 (DIN 439), 鋼				
	M12 x 1,5	18	7,5	22120.0116

## 法令(コンプライアンス)

### RoHS準拠

鉛を含有- 6a/ 6b/ 6cの除外規定に適合

### 0.1%以上の高懸念物質(SVHC)を使用しています

鉛を含有します-2024年6月27日SVHC [REACH]リスト対象

### プロポジション65リストの物質を使用しています



鉛に晒されることは、発がん性や生殖障害を引き起こす原因になります。

<https://www.P65Warnings.ca.gov/>

### 紛争物質は使用していません

本製品は、コンゴ民主共和国や隣国地域から産出されるチタン、錫、金、タングステンなどのいかなる「紛争鉱物」に由来する物質を使っていません。